



The Sign of Quality
Made in Germany

SFU 0303/2

Schnellfrequenzumrichter
High Frequency Converters



INHALT

Stand Mai 2026

Rev. 2.3

1	Einführung	4
2	Beschreibung und Merkmale	6
3	Blockschaltbild / Block Diagramm	7
4	Technische Daten	8
4.1	Version SSE	8
4.2	Version 19" und Desktop	9
5	Bestimmungsgemäße Verwendung / Sicherheits- und Warnhinweise	10
6	Anschlüsse, Stecker und PIN-Belegungen	11
6.1	Spezielle Konfiguration und Besonderheiten des SFU0303/2	11
6.2	Digitale und Analoge Eingänge und Ausgänge	12
6.3	Spindel Interface	13
6.4	Version SSE: Netz- und Spindelanschluss	15
6.5	Version 19": Netz- und Spindelanschluss	16
6.6	Version Desktop/Desktop63TE: Netz- und Spindelanschluss	17
6.7	Version SSE: RS232,	19
6.8	USB-Anschluss	19
7	Funktionsbeschreibung, Inbetriebnahme und Bedienung	20
7.1	Ansicht Frontplatte SSE, Desktop und 19" Version	20
7.2	Starten des Umformers	21
7.3	Status LED Anzeige	22
7.4	LCD-Bedienmodul / Bedienpanel	23
7.5	Start und Stopp	28
7.6	Drehzahleinstellung	28
7.7	Sicherheitsfunktionen	29
8	Parametrierung, Konfiguration und Windows-Software	30
9	Automatisches Spindel-Einmessen	31
10	Anschlussbeispiele	33
10.1	Netz und Spindelanschluss	33
10.2	Logik und Sicherheitsbeschaltung	34

INHALT

Stand Mai 2026

Rev. 2.1

11	EMV	35
12	Fehlersuchhilfe / Troubleshooting	36
13	Allgemeine Hinweise	40
14	Gewährleistung	41
15	Zubehör	42
16	Mechanik, Ansichten und Maße	43
16.1	Ausführung SSE	43
16.2	Ausführung 19"	44
16.3	Ausführung Desktop	45
16.4	Ausführung Desktop 63TE	46
17	Weitere Produkte von BMR GmbH	47
18	Qualitätsversprechen	48

1. Einführung

Bauartbedingt ist die Drehzahl eines AC Drehstrommotors direkt abhängig von der Frequenz des angeschlossenen Netzes und der Polzahl. Bei einer 50Hz Netzfrequenz und einem 2-pol. Motor ergibt sich die Nenndrehzahl auf $50 \text{ U/s} * 60 = 3000 \text{ Upm}$.

Bei BLDC-Motoren (Brushless DC) ist die Drehzahl abhängig von der angelegten Spannung

Drehstrommotoren bieten im industriellen Einsatz zahlreiche Vorteile, wie bürstenlosen Antrieb, Verschleißfreiheit, günstiges Leistungs/Gewichtsverhältnis, hohe Drehzahlfähigkeit, und vieles mehr. Entsprechend vielfältig ist Ihr Einsatzgebiet, wie z.B. in Fräs-, Schleifantrieben, oder Bohrmaschinen.

Frequenzumrichter der Serie SFU0303 sind ausschließlich **für den Betrieb in industrieller Umgebung** konzipiert. (→ Kap. 5 / Kap. 12)

Der SFU0303/2 ist so konfiguriert, dass er bezüglich der Anschlüsse und der Funktionalität voll kompatibel mit seinem Vorgänger, dem SFU0302, ist.

Dennoch gibt es einige Unterschiede, die beachtet werden sollten: (→ Kap. 6)

Die Vorteile des SFU0303:

- ✓ Hohe Nennleistung (3,6kV an 230V) bei kompakter Bauform.
- ✓ Hohe Effektivität durch symmetrische PWM.
- ✓ Echtzeit Vector Control für sensorlosen Betrieb.
- ✓ Maximales Drehmoment selbst bis zu tiefsten Drehzahlen.
- ✓ Höchste Beschleunigungszeiten für geringe Prozesszeiten erreichbar, z.B. 25.000upm/sec bei 2,2 KW Motoren (z.B. bei Roboteranwendungen in der Prozesstechnik).
- ✓ Puls-Amplituden (PAM / =Block-Modus) Steuerung möglich durch geregelten Zwischenkreis (optional).
- ✓ Äußerst geringe Stromaufnahme durch Echtzeit-Leistungssteuerung.
- ✓ Optimale Integration in vorhandene SPS Steuerungen durch freie I/O Konfiguration.
- ✓ Vielfältige Schnittstellen Optionen: RS232, USB.
- ✓ Einfachste Drehrichtungsumkehr per Software bei gleichbleibender Leistung
- ✓ Automatisches Einlernen von Motorkennlinien erübrigt manuelles Eingeben von Kenndaten.
- ✓ Testlauf mit grafischer Auswertung der Motorströme/Spannungen.
- ✓ Bis zu 16 verschiedene Spindel-Kennlinien können gespeichert werden.
- ✓ Sehr anwenderfreundliches Debugging Interface zur Einrichtungskontrolle.
- ✓ Start/Stop Interface für zyklische Dauertests oder Fernsteuerung.
- ✓ Bedienteil abnehmbar und über Verlängerung als Fernsteuerung verwendbar.
- ✓ Konzipiert für den industriellen Einsatz in rauester Umgebung.
- ✓ Spezielle Gehäusekonstruktion ohne Lüftungsschlitze und mit außen liegendem Kühlkörper, verhindert Eindringen von Spänen oder Fremdkörpern in die Steuerungselektronik.
- ✓ Sehr kompakte Gehäuseform ermöglicht problemlosen Schaltschrank-Einbau.

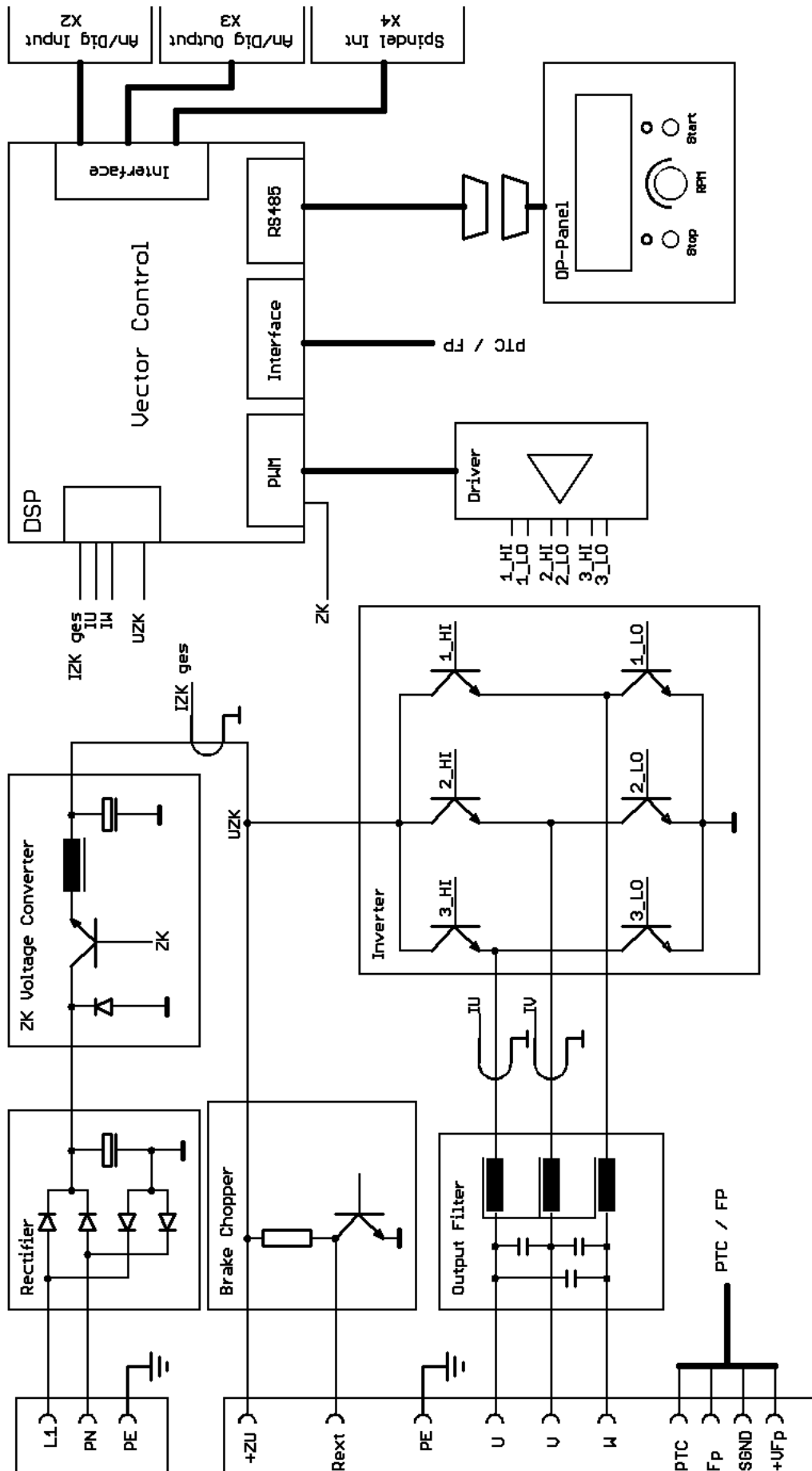
- ✓ Mehrere Gehäuse Varianten, für Schaltschrank (SSE), 19“ Varianten für Standard Racks, und Tischgehäuse.
- ✓ Sondergehäuseformen auf Anfrage.
- ✓ Anwenderfreundliches Schraub - Stecksystem für Leistungs- und Steuerungsanschlüsse.
- ✓ Sehr weiter Eingangsspannungsbereich 115V-230V.
- ✓ Automatisches Abbremsen der Spindel bis Stillstand bei Netzausfall durch "Back Energy" Funktion.
- ✓ Bernsteinfarbenes Klartextdisplay.
- ✓ Sehr anwenderfreundliche Bediener-Menüführung.
- ✓ USB-Anschluss.
- ✓ Auch ohne Bedienteil voll funktionsfähig.
- ✓ Direkter RS232-Anschluss mit Adapterkabel.
- ✓ Mit Handterminal fernsteuerbar.
- ✓ Gesteuerter Lüfter.

- ✓ Datalogger Funktion als Option mittels PC Software SFU-Terminal. Aufzeichnung in beliebiger Länge aller relevanten Parameter im Umformer auf PC möglich. Ideal geeignet zum Einrichten des Bearbeitungsvorganges.

2. Beschreibung und Merkmale

- ✓ Betrieb von **Asynchron-AC** und **Synchron-BLDC** Motoren
- ✓ Der Schnell-Frequenz-Umrichter SFU-0303 ermöglicht **Drehfrequenzen** bei AC-Motoren von bis zu **500.000Upm** bei einem 2pol. Motor und bei BLDC-Motoren von bis zu **100.000Upm**.
- ✓ **Hohe Nennleistung (3,6kV an 230V / 2kVA an 115V)** bei **kompakter Bauform**.
- ✓ Der Kern vom SFU-0303 ist ein **Digitaler Signal Prozessor (DSP)** der alle Ausgangsgrößen erzeugt und Signale erfasst.
- ✓ In **Echtzeit** werden alle Parameter wie Strom, Spannung und Frequenz erfasst und in Abhängigkeit von der Belastung über die implementierte **Vector-Control** ausregelt.
- ✓ **Hochgenaue sinusförmige** Ausgangssignale mit geringem Klirrfaktor und Verzerrung ermöglichen beste Rundlaufeigenschaften AC- und BLDC-Motoren in allen Betriebszuständen.
- ✓ Erlaubt höchsten **Wirkungsgrad** der Motoren bei **niedrigen und bei hohen Frequenzen**.
- ✓ Hohe **Betriebssicherheit**: Alle Betriebszustände wie Beschleunigen, Betrieb bei Nenndrehzahl, Abbremsen werden überwacht und kritische Zustände abgefangen. Hierzu zählt auch das kontrollierte Abbremsen des Motors / der Spindel bei Netzausfall oder bei Not-Aus.
- ✓ **STO Funktion** für höchste Sicherheit beim Stillstand und gegen unbeabsichtigtes Anlaufen
- ✓ **Integrierter Hochleistungs-Bremswiderstand** für schnelles Abbremsen auch aus hohen Drehzahlen.
- ✓ **Transparenz**: Der Anwender wird immer über den aktuellen Status des Umformers und der Spindel / des Motors im Klartext auf einem 3-zeiligen Bedienpanel informiert.
- ✓ **Kontrolle**: Der Umformer kann bei Bedarf mittels steckbarem Bedienpanel manuell gesteuert und parametrierbar werden.
- ✓ Einfachste **Drehrichtungsumkehr** per Software **bei gleichbleibender Leistung**
- ✓ **Individuelle Anpassung** an die jeweilige Applikation und angeschlossene Spindel. Es können bis zu 16 verschiedene Spindelkennlinien individuell erstellt und im Umformer gespeichert oder vorhandene modifiziert und an die Applikation angepasst werden.
- ✓ **Vielfältige Steuerungs- und Kommunikationsmöglichkeiten**: Für die Kommunikation mit Peripheriegeräten stehen 3 Anschlüsse zur Verfügung: PC, SPS / CNC.
- ✓ **Einfache und flexible Einbindung** in vorhandene Anlagen durch freie Konfiguration der I/O Signale für Steuerung und Konfiguration:
Steuereingänge: 2 Analog, 6 Digital
Steuerausgänge: 2 Analog, 6 Digital (Relais)
- ✓ **Galvanische Trennung** aller Schnittstellen untereinander und vom Netz / Motorpotential.
- ✓ **Kurzschlussfest**
- ✓ **Komfortable Konfiguration** und Kontrolle mittels optionaler PC-Windows Software.
- ✓ **Cloning-Funktion**: Zum einfachsten Kopieren der Einstellungen von einem SFU auf ein oder mehrere andere mit Bedienpanel

3. Blockschaltbild



4. Technische Daten

4.1 Version SSE

Netzanschluss	115V, 60Hz	230V, 50Hz
Dauer Ausgangsleistung	2 kVA	3,6 kVA
Spindel Anschluss	10-polig: PE, U, V, W, PTC, FP, SGND steckbare Schraubklemmen 4mm ²	
Ausgangsspannung	110V	220V
Ausgangsstrom	elektronisch begrenzt	
Überstrom / Überlast	Dauer einstellbar 0 ... 20sek	
Ausgangsfrequenz	AC: max 3.3kHz / 200.000 rpm DC: max 1.667Hz / 100.000 rpm	
Spindel Kennlinien	max. 16, intern abgelegt	
Spindel Sensoreingänge	PTC, Speedsensor/Feldplatte, Logik:	
Steuereingänge	2 x Analog: 0-10V, galvanisch getrennt	
Steuereingänge	5 x Digital: 0-24V, galvanisch getrennt	
Steuerausgänge	2 x Analog: 0-10V, galvanisch getrennt	
Steuerausgänge	5 x Digital, freiprogrammierbar: Relaisausgänge, 24VDC/1000mA, 125VAC/500mA 12 pol . Steckleiste X3	
Schnittstellen	- USB auf Bedienmodul (USB-Mini) - RS232 (9 pol DSub male)	
Gehäusemaße	siehe Kap 17	
Gewicht	ca. 4 kg je nach Ausführung	
Schutzart	IP20	
Betriebsbedingungen	5 - 40°C / rel. Luftfeuchtigkeit max. 85%	



ACHTUNG

Der Betrieb einer Spindel / eines Motors mit einer falschen Kennlinie kann zu schweren Beschädigungen der Spindel / des Motors führen! Deshalb bitte immer sicherstellen, dass die richtige Kennlinie ausgewählt ist!

4.2 Version 19", Desktop, Desktop 63TE

Netzanschluss	115V, 60Hz	230V, 50Hz
Ausgangsleistung	2 kVA	3,6 kVA
Spindel Anschluss	13-polig: U, V, W, PTC, FP, SGND, Schirm, PE Rundbuchse	
Ausgangsspannung	110V	220V
Ausgangsstrom	elektronisch begrenzt	
Überstrom / Überlast	Dauer einstellbar 0 ... 20sek	
Ausgangsfrequenz	AC: max 3,3kHz / 200.000 rpm DC: max 100.000 rpm	
Spindel Kennlinien	max. 16, intern abgelegt	
Spindel Sensoreingänge	PTC, Speedsensor/Feldplatte Logik	
Steuereingänge	2 Analog: 0-10V, galvanisch getrennt	
Steuereingänge	5 Digital: 0-24V, galvanisch getrennt	
Steuerausgänge	2 Analog: 0-10V, galvanisch getrennt	
Steuerausgänge	5 x Digital, freiprogrammierbar Relaisausgänge, 24VDC/1000mA, 125VAC/500mA	
Schnittstelle	- USB / - RS232 alternativ zu verwenden	
Gehäusemaße	siehe Kap 17	
Gewicht	ca. 4 kg je nach Ausführung	
Schutzart	IP20	
Betriebsbedingungen	5 - 40°C / rel. Luftfeuchtigkeit max. 85%	



ACHTUNG

Der Betrieb einer Spindel / eines Motors mit einer falschen Kennlinie kann zu schweren Beschädigungen der Spindel / des Motors führen!

Deshalb bitte immer sicherstellen, dass die richtige Kennlinie ausgewählt ist!

5. Bestimmungsgemäße Verwendung / Sicherheits- und Warnhinweise

- ✓ Dieses Gerät ist **ausschließlich für den Betrieb in industrieller Umgebung** konzipiert. Bei Verwendung in Wohn- und Gewerbegebieten können zusätzliche Maßnahmen für die Begrenzung der Störaussendung erforderlich werden
- ✓ Bei der Installation müssen geltende Sicherheitsbestimmungen eingehalten werden.
- ✓ Vor dem erstmaligen Einschalten des Umrichters sollte sichergestellt sein, dass er fixiert ist und auch die angeschlossene Spindel sicher fixiert ist und keine unkontrollierten Bewegungen machen kann.
- ✓ Die Einhaltung der Grenzwerte der EMV (Elektro-Magnetische Verträglichkeit) liegt in der Verantwortung des Herstellers der Maschine oder Geräts. Zur Erhöhung der Störfestigkeit und der Reduzierung von Störaussendung sind die Ein- und Ausgänge dieses Geräts mit Filtern ausgestattet. Hierdurch ist der Betrieb in industrieller Umgebung grundsätzlich möglich.
- ✓ Die EMV einer Maschine oder eines Geräts wird durch alle angeschlossenen Komponenten beeinflusst (Motor, Kabel, Verdrahtung, ...). Unter bestimmten Bedingungen kann der Anschluss von externen Filtern erforderlich sein, um die Einhaltung der gültigen EMV-Normen zu gewährleisten.
- ✓ Dieses Gerät erzeugt gefährliche elektrische Spannungen und wird zum Betrieb von gefährlich drehenden mechanischen Werkzeugen verwendet. Aus diesem Grund darf nur fachlich qualifiziertes, geschultes Personal an diesem Gerät arbeiten und den Anschluss vornehmen!
- ✓ Vor der Inbetriebnahme des Geräts ist darauf zu achten, dass es sich in einwandfreiem Zustand befindet. Sollte es beim Transport beschädigt worden sein, darf es auf keinen Fall angeschlossen werden.
- ✓ Der Umrichter darf nicht in der Nähe von Wärmequellen, starken Magneten oder starke Magnetfelder erzeugenden Geräten betrieben werden.
- ✓ Eine ausreichende Luftzirkulation am Umrichter muss gewährleistet sein. Der Kühlkörper darf nicht abgedeckt werden.
- ✓ Es darf keine Flüssigkeit in das Gerät gelangen. Sofern dies den Anschein hat, muss das Gerät umgehend ausgeschaltet und vom Netz genommen werden.
- ✓ Die Umgebungsluft darf keine aggressiven, leicht entzündliche oder elektrisch leitfähigen Stoffe enthalten und sollte möglichst frei von Staub sein.
- ✓ Alle Arbeiten am Umrichter und dem entsprechenden Zubehör dürfen nur im ausgeschalteten Zustand und bei Abtrennung vom Netz durchgeführt werden. Dabei sind sowohl die nationalen Unfallverhütungsvorschriften als auch die allgemeinen und regionalen Montage- und Sicherheitsvorschriften (z.B. VDE) zu beachten.
- ✓ Alle Arbeiten in Zusammenhang mit einem unserer Umrichter dürfen nur von Personen ausgeführt werden, die fachlich qualifiziert und entsprechend eingewiesen worden sind.



Achtung:

Bitte vor Inbetriebnahme sicherstellen, dass alle Anschluss-Spannungen im Wert und Polarität korrekt sind.



Achtung:

**Bitte immer sicherstellen, dass die richtige Kennlinie ausgewählt ist!
Der Betrieb einer Spindel / eines Motors mit einer falschen Kennlinie kann zu ernststen Beschädigungen der Spindel / des Motors führen!**



Achtung:

Beim Austausch der Sicherungen sicherstellen, dass nur die in den 'Technischen Daten' genannten Sicherungstypen verwendet werden!

6. Anschlüsse, Stecker und Pinbelegungen

Für die Einbindung in Steuerungen bietet der SFU0303 verschiedene Ein- und Ausgänge. Diese sind beim SSE als Schraub-Steck-Klemmen ausgeführt und an der Frontplatte oder Rückwand (je nach Gehäuse Ausführung) herausgeführt. Alle Kontakte sind von den Hochspannung führenden Schaltkreisen galvanisch isoliert.

Betriebsparameter und Ausgänge:

Der **SFU-0303** erfasst alle aktuellen wichtigen Betriebsparameter und -daten.

Davon können bis zu 5 an den Digitalausgängen als Meldung und bis zu 2 Analogwerte (0-10V) an den Analogausgängen ausgegeben werden.

Fernsteuerung und Eingänge:

Es stehen 5 Digitaleingänge (24V) und 2 Analogeingänge (0-10V) für die Fernsteuerung des **SFU-0303** zur Verfügung.

Diese Zuordnungen sind frei konfigurierbar. Mit der optionalen Windows PC-Software "**SFU-Terminal**" (s. Kap. 8.) können obige Zuordnungen komfortabel getroffen werden. Damit ist eine außerordentlich flexible Einstellung an die jeweilige Applikation möglich.

Jeder Betriebsparameter kann als Meldung und jedes Steuersignal einem beliebigen I/O-Pin zugewiesen werden. Darüber hinaus kann auch individuell der jeweilige Logikpegel (High- oder Low-aktiv) definiert werden.

Die gleiche Zuordnung ist auch für die analogen Messdaten und Steuerdaten an den Analog I/O-Pins möglich.

Die standardmäßigen Zuordnungen von Betriebsparametern und zugehörigen Ausgängen und Steuersignalen und Eingängen ist in den nachstehenden Tabellen aufgelistet.

6.1 Spezielle Konfiguration und Besonderheiten des SFU0302/2

Der SFU0303/2 ist so konfiguriert, dass er bezüglich der Anschlüsse und der Funktionalität voll kompatibel mit seinem Vorgänger, dem SFU0302, ist.

Dennoch gibt es einige Unterschiede, die beachtet werden sollten:

- Beim SFU0303 ist der Eingang2 intern fest reserviert und ist nicht für freie Konfiguration verfügbar. Somit bildet sich eine Lücke in dem Digitalen Eingangsbereich.

Auf Grund interner Erfordernisse und der festen Reservierung von Eingang 2, sind die steckerseitigen Digitalen Eingänge 2 bis 5 im SFU-Terminal anders nummeriert, und werden hier als 3 bis 6 abgebildet.

z.B.: soll "Digital In 2" am Stecker eine Funktion zugeordnet werden, muss diese im SFU-Terminal mit Eingang 3 verknüpft werden. Entsprechend gilt das auch für Digital In 3 - 5.

- Relais 6 ist ebenfalls nicht verfügbar, und kann daher auch nicht belegt werden.

6.2 Digitale und Analoge Eingänge und Ausgänge (25pol D-Sub Buchse)

Version SSE auf Frontplatte

19", Desktop, Desktop 63TE auf Rückwand

Pin	Bezeichnung	Richtung	Funktion / Voreinstellung
1	Relais Common		Gemeinsame Schiene Relais 1-5
14	Relais Common		
2	Relais 1 Öffner	Ausgang	
15	Relais 2 Öffner	Ausgang	
3	Relais 3 Öffner	Ausgang	
16	Relais 4 Öffner	Ausgang	
4	Relais 5 Öffner	Ausgang	
17			
5	Relais 1 Schließer	Ausgang	
6	18 +24V / 50mA		
7	19 GND		
20	Relais 2 Schließer	Ausgang	
8	Hall Sensor	Ausgang	Aufbereitetes Rechtecksignal vom Drehgeber
21			
9	Digital In 5	Eingang	Erscheint in SFU-Terminal als Digital Eingang 6
22	Digital In 4	Eingang	Erscheint in SFU-Terminal als Digital Eingang 5
10	Digital In 3	Eingang	Erscheint in SFU-Terminal als Digital Eingang 4
23	Digital In 2	Eingang	Erscheint in SFU-Terminal als Digital Eingang 3
11	Digital In 1	Eingang	Start / Stop
24	Analog In 1	Eingang	Drehzahl Vorgabe
12	Analog In 2	Eingang	
25	Analog Out 1	Ausgang	
13	Analog Out 2	Ausgang	

Die Default-Einstellungen der Funktionen für die jeweiligen Eingänge können in freier Zuordnung mittels PC-Software SFU-Terminal geändert werden.

- ✓ Schaltpegel Digital Eingänge: Log"0" = 0...7V / Log"1" = 18....24V SPS Standard Pegel
- ✓ Analogeingangsbereich: 0...10V
- ✓ Relais Ausgänge:
 - 1) default = "abgefallen" entspricht "nicht aktiv"
 - ⇒ inaktiv Zustand bei Öffner → Kontakt geschlossen
 - ⇒ inaktiv Zustand bei Schließer → Kontakt geöffnet
 - 2) In SFU-Terminal kann die "aktiv" Funktion der Relais auch auf = "abgefallen" eingestellt werden. Hiermit wird eine Invertierung erreicht, mit der Einschränkung, dass für den Umrichter nur im Betrieb/Netz-Ein gilt, da dies nur eine software-mässige Invertierung ist. Bei Netz-Aus haben die Kontakte die Default-Einstellung wie bei 1)
- ✓ Die +24V an Pin 6 und 18 können als Hilfsspannungsversorgung für Start / Stop Signal mittels Relais oder für ein elektronisches Spindel-Interface verwendet werden.

Die Default-Einstellungen der Funktionen für die jeweiligen Ausgänge können in freier Zuordnung mittels PC-Software SFU-Terminal geändert werden.

- ✓ Die Digitalausgänge (Relais 1...5) sind galvanisch getrennt ($500V_{\text{isolation}}$).
DC: 24V / 1000mA AC: 125V / 500mA
- ✓ Ausgangspegel Hall Sensor: 0-24V (24V Pegel)

6.3 Spindel Interface X4 (15pol D-Sub Buchse)

Version SSE auf Frontplatte

19", Desktop, Desktop 63TE auf Rückwand



Pin	Name	Richtung	Funktion
1	PTC/KTY Select	Eingang	Umschaltung PTC/KTY: Unbeschaltet -> PTC, +12V -> KTY84 (70°C)
9	+12V/50mA		Hilfs-Spannungsversorgung
2	10 GND		
3	11 Bit 0	Eingang	Kennlinienwahl durch digitale Eingänge
4	12 Bit 1	Eingang	Kennlinienwahl durch digitale Eingänge
5	13 Bit 2	Eingang	Kennlinienwahl durch digitale Eingänge
6	14 Bit 3	Eingang	Kennlinienwahl durch digitale Eingänge
7	15 PTC	Eingang	Temperatur Signal von der Spindel
8	Hall Sensor	Eingang	Input für Zwei/Dreidraht-Feldplatten / Speedsensor

Die Default-Einstellungen der Funktionen für die jeweiligen Eingänge können in freier Zuordnung mittels PC-Software SFU-Terminal geändert werden.

Die Eingänge des Drehgebers und des PTCs sind fest verdrahtet.

- ✓ Das Spindel-Interface ist über Optokoppler galvanisch von allen anderen Signalen getrennt. Es kann zur automatischen Spindel-Erkennung verwendet werden, sofern es aktiviert ist. Die Logik-Pegel sind default-mäßig LOW-aktiv:
Hi -> PIN mit Spindel-GND verbunden, -> Lo -> PIN unbeschaltet
im Menü "Digital Einänge" kann dies umgestellt werden
- ✓ GND Signal X4 ist galvanisch von GND an X2 getrennt
- ✓ Der Eingang PTC ist zur Erkennung von Übertemperatur an der Spindel vorgesehen. Ist der Widerstand zwischen PTC und GND $>600\Omega$, wird die Fehlermeldung 'Übertemperatur Spindel' ausgelöst und eine Sicherheitsabschaltung nach eingestellter Verzögerung durchgeführt.
- ✓ Über den Eingang X4-Pin3 kann zwischen PTC und KTY umgeschaltet werden
- ✓ Der Eingang FP für den Drehgeber bzw. den Hall Sensor arbeitet im Bereich von +/- 1V mit einem Common Mode Bereich von 0..10V.
- ✓ Die +12V an Pin 1 können als Hilfsspannungsversorgung verwendet werden.
- ✓ Spindel Kennlinien Fernsteuerung / Kennlinienwahl durch digitale Eingänge:

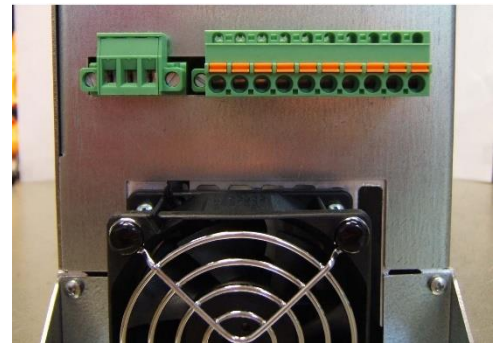
Im SFU-Terminal Haupt Menü kann die Spindelkennlinien Fernsteuerung aktiviert werden. In diesem Fall ist die manuelle Auswahl inaktiv

Bit 4	Bit 3	Bit 2	Bit 1	KennlinienNr	
0	0	0	0	1	Die Adressierung ist binär kodiert: KI-Nr. = Wert+1
0	0	0	1	2	
0	0	1	0	3	Die jeweils angewählte Kennlinien Nr wird im Display rechts oben angezeigt
1	1	1	1	16	

6.4 Version SSE: Netzanschluss und Spindel Anschluss

	Pin	Name	Richtung	Funktion
+VFP	1	+VFP	Ausgang	Hilfs-Spannungsversorgung für aktive Feldplatte 12V/50mA
SGND	2	SGND		Ground für die Signale FP, PTC
FP	3	FP	Eingang	Input für Zwei/Dreidraht-Feldplatten
PTC	4	PTC	Eingang	Temperatursignal von Spindel oder als Option KTY Einstellung über Interface X4-Pin3 -> 6.3
W	5	W	Ausgang	Spindel Phase W
V	6	V	Ausgang	Spindel Phase V
U	7	U	Ausgang	Spindel Phase U
Rext	8	Rext	Ausgang	Externer Bremswiderstand / Brems-Chopper optional
+ZU	9	+ZU	Ausgang	Zwischenkreis Spannung (!Hochspannung!) optional
PE	10	PE		Anschluss zur Schutzerdung der Spindel. !Sicherheit!

	Name	Funktion
PE	PE	Schutzerde !Sicherheit!
N	NC	Nullleiter
L	L	Phase



SFU0303-SSE Ansicht Klemmenleiste:



Die Geräteversion SSE hat keine interne Netzsicherung, es muss deshalb extern abgesichert werden !



Immer sicherstellen, dass der Schutzleiter PE auf der Netzseite angeschlossen ist ! Das Gerät darf niemals ohne korrekten Anschluss von PE betrieben werden!

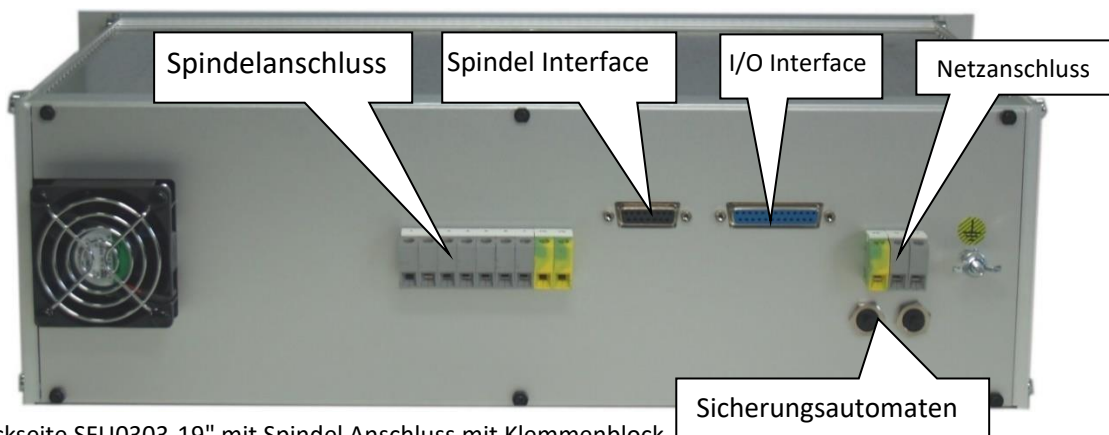


Immer sicherstellen, dass der Schutzleiter PE sowohl an der Spindelseite als auch auf der Netzseite angeschlossen ist !



Steuerleitungen, Netzleitungen, Motorleitungen getrennt führen!
Abgeschirmte Kabel verwenden !

6.5 Version 19": Netzanschluss und Spindel Anschluss



Rückseite SFU0303-19" mit Spindel Anschluss mit Klemmenblock

Spindel Anschluss - 9pol Klemmen Block



Pin	Name	Richtung	Funktion / Meldung / Auslieferungs Einstellungen
1	+ VFP	Ausgang	Hilfs- Spannungsversorgung für aktive Feldplatte 12V/50mA
2	SGND		Ground für die Signale FP, PTC
3	FP	Eingang	Input für Zwei/Dreidraht-Feldplatten
4	PTC/KTY	Eingang	Temperatursignal von Spindel oder als Option KTY Einstellung über Spindel Interface Pin1 -> 6.6
5	W	Ausgang	Spindel Phase W
6	V	Ausgang	Spindel Phase V
7	U	Ausgang	Spindel Phase U
PE	PE		Anschluss zur Schutzerdung der Spindel. !Sicherheit!
PE	PE		

Netzanschluss - 3pol Klemmen Block

Name	Funktion
PE	Schutzerde !Sicherheit!
N	Nullleiter
L	Phase



Immer sicherstellen, dass der Schutzleiter PE auf der Netzseite angeschlossen ist ! Das Gerät darf niemals ohne korrekten Anschluss von PE betrieben werden!



Immer sicherstellen, dass der Schutzleiter PE sowohl an der Spindelseite als auch auf der Netzseite angeschlossen ist ! Hierfür zusätzliche Erdungsschraube verwenden.



Steuerleitungen, Netzleitungen, Motorleitungen getrennt führen!
Abgeschirmte Kabel verwenden !

6.6 Version Desktop und Desktop63TE: Netzanschluss und Spindel Anschluss

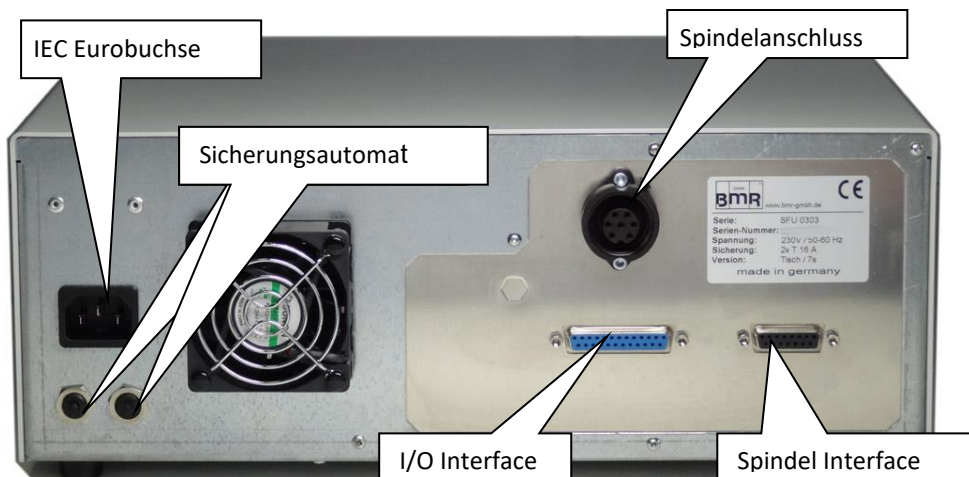
Netzanschluss erfolgt mittels Eurobuchse

Das Gerät ist mit jeweils einem Thermo-Sicherungsautomaten pro Phase ausgestattet. Diese kann nach Auslösen durch Drücken wieder rückgestellt werden.



**Steuerleitungen, Netzleitungen, Motorleitungen getrennt führen!
Abgeschirmte Kabel verwenden !**

Der Spindel Anschluss ist kundenspezifisch und wird wahlweise ausgeführt

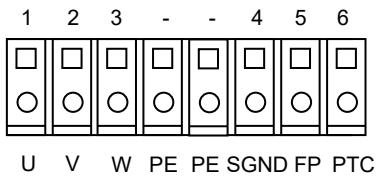


Beispiel

Rückseite SFU0303-Desktop mit Spindel Anschluss als 7 pol oder 13pol Rundstecker
Hinten kann auch eine 9Pol Dsub für RS232 verbaut sein

Spindel Anschluss – mit Schraubklemmen

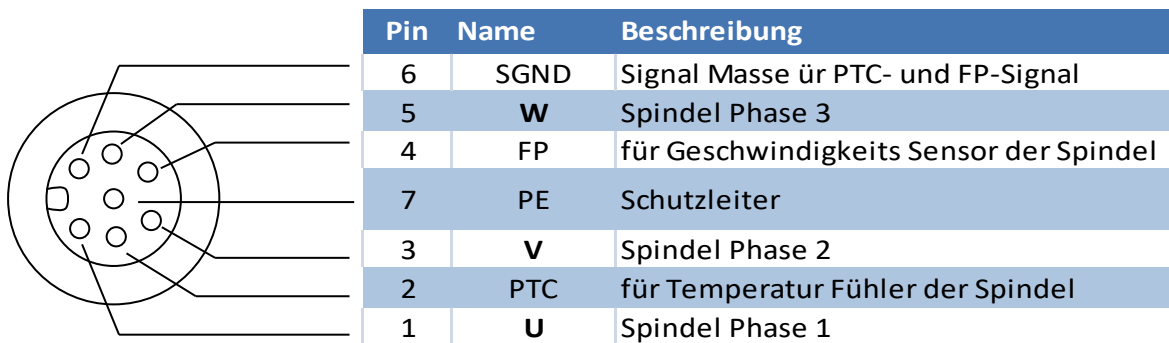
Kompatibel mit SFU0302 / 0312



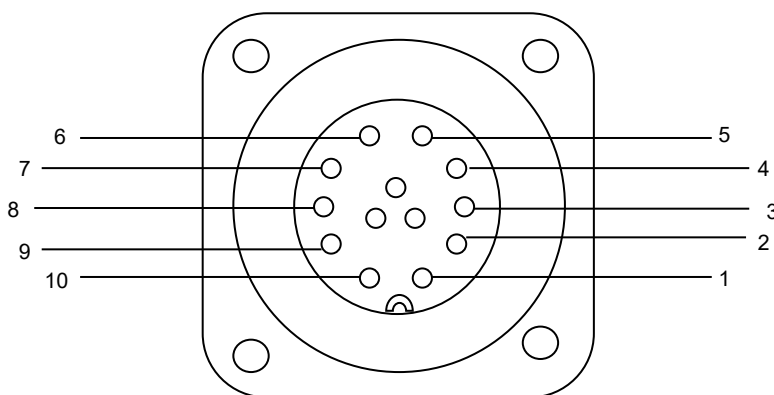
- U** Spindel Phase 1
- V** Spindel Phase 2
- W** Spindel Phase 3
- PE** Schutzerde
- SGND** Signal-Masse für FP- and PTC-Signale
- FP** Hall-Sensor-Signal (Spindeldrehzahl)
- PTC** PTC-Signal (Spindeltemperatur)

Wenn ein zusätzlich ein Rundstecker verbaut ist, sind beide Anschlüsse parallel verdrahtet

Spindel Anschluss - 7pol. Buchse Binder Series 693 oder Amphenol C16-1

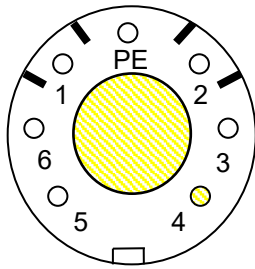


Spindel Anschluss - 13pol. Buchse Binder Series 694



Pin	Name	Beschreibung
PE	PE	Schutzerde
1	U	Spindel Phase 1
2	V	Spindel Phase 2
3	W	Spindel Phase 3
4		NC
5	SGND	Signal Ground Feldplatte, PTC
6	FP	Feldplatte
7	PTC	Temperatursensor PTC
8		Schirm Steuerleitung 2x
9		Schirm gesamt
10	UH	Hilfsspannung +12V/40mA
11		NC
12		NC

Spindel Anschluss - mit 7-pol. Buchse Hirschmann C164 für Alfred Jäger-Spindeln



Pin	Funktion	Ausführung +5V Sensor
1		NC
2		U Spindel Phase 1
3		V Spindel Phase 2
4		W Spindel Phase 3
5	+ PTC	+ 5V
6		+ FP-Feldplatte (Spindeldrehzahl)
PE		Signal-Masse für FP-/Temp.-Signal

6.7 RS232 (9pol D-Sub Stifte)

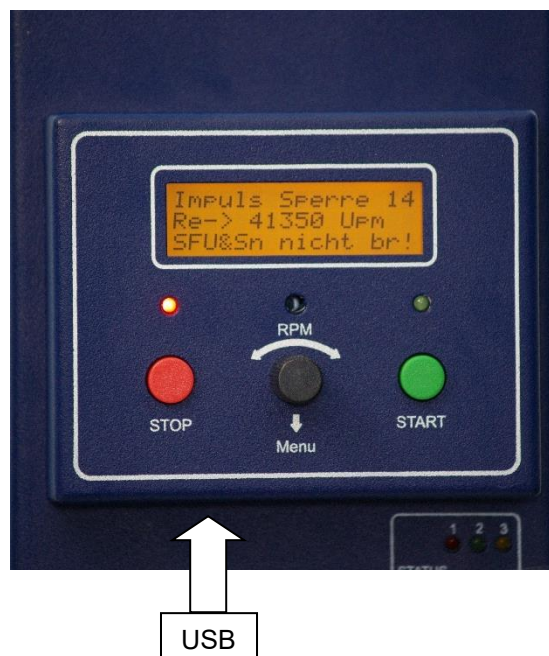
Die RS232 Interface ist bei den SSE Geräten auf der Frontplatte und bei den 19" und Desktop 63TE Geräten auf der Rückseite verbaut. Diese Schnittstelle teilt sich die Funktionalität mit dem USB Interface. Deshalb können sie auch nur **alternativ** verwendet werden.



Pin	Funktion
1	
2	RxD
3	TxD
4	
5	GND
6	
7	
8	
9	

6.8 USB-Anschluss

Für den komfortablen Anschluss und die Kommunikation mit einem PC ist eine USB Schnittstelle integriert. Sie findet sich bei der Version SSE an der Unterseite des Bedienmoduls als Ausführung USB Mini AB. Bei den 19" und Desktop 63TE Versionen ist sie direkt unter dem Display angeordnet. Diese Schnittstelle teilt sich die Funktionalität mit dem RS232 Interface. Deshalb können sie auch nur **alternativ** verwendet werden.



7. Funktionsbeschreibung, Inbetriebnahme, Bedienung

7.1 Ansicht Frontplatte SSE, Desktop und 19" Version



Version SSE



Frontplatte Desktop 63TE



Frontplatte Desktop



Frontplatte 19" Version

7.2 Spindel Kennlinien und Starten des Umformers

Spindel Kennlinien

Alle Frequenz Umformer von BMR benötigen die Grunddaten und Kennwerte der angeschlossenen Spindel, wie Maximalspannung und –Strom, Drehzahl, und einiges mehr. Diese werden in einer so genannten "Spindelkennlinie" erfasst und gespeichert. Diese hat 16 Stützstellen über den gesamten Drehzahlbereich. An jeder dieser Stützstellen kann eine individuelle Einstellung vorgenommen werden für Spannung, Strom, Skalierung der Lastanzeige, Beschleunigungs- und Bremsrampen und vieles mehr. Werte zwischen den Stützstellen werden interpoliert. Das Alles sowohl für Leerlauf und für Vollast. Und dafür gibt es 16 Speicherplätze für insgesamt 16 Spindeln!

Diese Spindelkennlinien sind der Schlüssel für jede Spindel und bieten damit die Möglichkeit, das Verhalten in jedem Drehzahl- und Lastbereich zu definieren.

Für den ersten Start muss sichergestellt sein, dass für den angeschlossenen Motor die richtige Kennlinie aktiviert ist. Dies ist der Fall, wenn das Gerät mit Motor als System vom Hersteller bezogen worden ist, und die nötigen Voreinstellungen gespeichert worden sind.

Im Zweifelsfalle sind Kennlinien für alle gängigen Motoren bei BMR erhältlich.

Die Spindelkennlinien können entweder über Festlegung in der Projekt-Datei (*.ps5) oder über eine Einstellung im Operating Panel (-> 7.4 Setup) erfolgen. Weiterhin ist bei der Aktivierung des Fernsteuer-Interface X4 (6.3 / 6.6) eine Steuerung über die Digitalen Eingänge Bit1...Bit4 an X4 möglich. Die Einstellung über die Projekt Datei oder über das Operating Panel ist dann allerdings unwirksam. Die Kennlinien werden von BMR erstellt und können mit Hilfe vom SFU-Terminal geladen und verwaltet werden.

Start und Stopp

Es gibt mehrere Möglichkeiten, eine Spindel am Umformer zu starten.

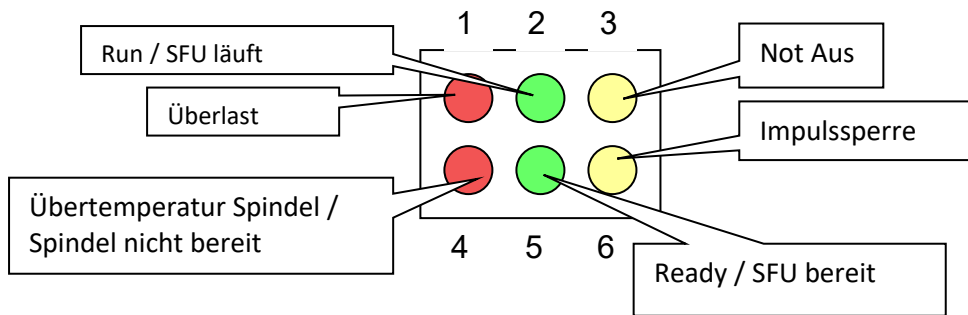
Hierfür gilt allgemein, dass nur die Startquelle selbst auch wieder den Stoppbefehl auslösen kann, mit der Ausnahme von übergeordnetem Not-Aus, Aktivierung der Impulssperre oder einer anderen Sicherheitsfunktion.

- ✓ Starttaste am LCD-Operating Panel, Drehzahl über Rasterpoti
- ✓ Serielle Steuerung mittels Kommandos über die RS232 oder USB Schnittstelle
- ✓ Digitaleingang in Verbindung mit einem Analogeingang zur Drehzahlsteuerung. Wenn kein Analogeingang für die Drehzahlsteuerung freigegeben ist, wird die Drehzahl durch das Rasterpoti am Bedienteil oder über die RS232 /USB Schnittstelle vorgegeben.

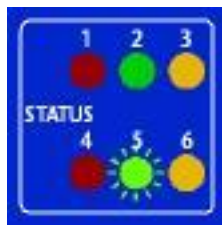
Statusanzeige

Bei gestecktem Bedienmodul erfolgen die Statusmeldungen über die LCD Anzeige im Klartext. Das LED Panel zeigt die Statusmeldungen an:

7.3 Status LED Display bei SSE



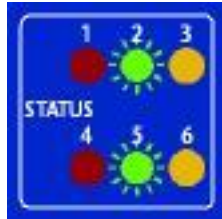
Typische LED Anzeigen. Andere Kombinationen sind möglich und müssen separat aufgeschlüsselt werden:



Ready + Stillstand
Umformer und Spindel bereit



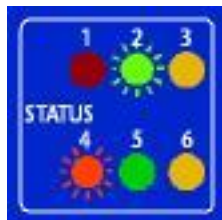
Umformer OK,
und Spindel dreht,
Überlast



Umformer OK,
Spindel dreht



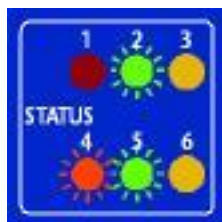
Not Aus und / oder
Verriegelung aktiv



Spindel dreht Übertemperatur
Umformer + Spindel



Impulssperre aktiv



Umformer OK
Spindel dreht,
Übertemperatur Spindel



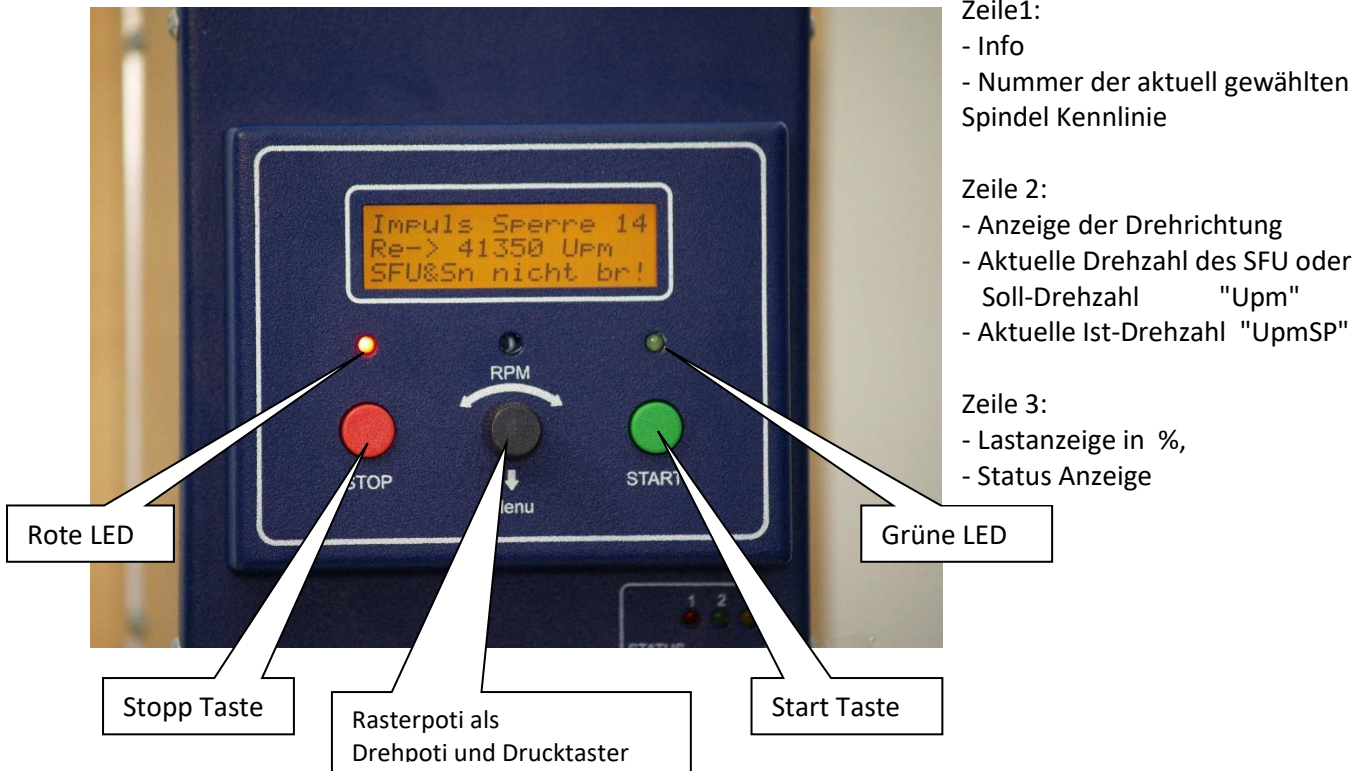
Erdschluss

Bild 15

Ein Start ist möglich, wenn "Ready + Stillstand - Umformer und Spindel bereit" signalisiert wird. Falls Fehler vorliegen, können verschiedene Maßnahmen zur Störungsbeseitigung ergriffen werden. ->Anhang unter Troubleshooting.

Die häufigste Fehlerquelle ist ein nicht freigegebener Not-Aus- / Verriegelungs- oder Impulssperre-Eingang. In solchen Fällen empfiehlt es sich, die Einstellungen im Menü "Digitale Eingänge" in SFU-Terminal zu kontrollieren und zu prüfen, ob alle Freigaben korrekt bedient werden.

7.4 LCD-Bedienmodul / Bedienpanel



Bedienelemente:

Start-Taste

Starten der Spindel

Stopp-Taste

Stoppen der Spindel oder Beenden der Menü Funktion

Rasterpoti- und Menü-Taste mit Multifunktion

Im Stillstand und im Startzustand kann durch Drehen die Solldrehzahl vorgewählt werden
Kurzes Drücken im Startzustand schaltet Debug Modus ein.

Längeres Drücken im Stillstand ruft das Setup Menü auf

Drehen blättert durch die Menüpunkte und
kurzes Drücken wählt die Funktion aus

Beenden des Menüs automatisch nach 10sek ohne Bedienung

oder durch Drücken der Stopp-Taste

LED grün

zur Signalisierung von *Betriebsbereit* oder von *Startzustand* und *Spindel dreht*

LED Rot

zur Signalisierung von *Stillstand* und *Stop-Zustand* oder als Fehlersignal

Start und Stopp am Operating Panel

Eine angeschlossene und korrekt parametrierte Spindel kann im einfachsten Fall über die Start-Taste gestartet und über das Rasterpoti die Drehzahl vorgegeben werden. Drehzahlvorgaben können auch während des Startzustands, wenn die Spindel dreht, geschehen. Für einen korrekten Start gelten die Bedingungen unter Punkt 7.1 und 7.5 Inbetriebnahme und Startverhalten.

Bei einer Fehlfunktion wird die Art des Fehlers im Klartext angezeigt.

Über die LCD Anzeige am Bedienteil erfolgen alle relevanten Systemmeldungen über Drehzahl, Last oder Störungen.

Die aktuell abgegebene Leistung wird im unteren Teil des LCD als analoge Balkengrafik und als absoluter Wert in % angezeigt. Bei Überlast wird dies angezeigt.

Es wird die vorgewählte Soll Drehzahl, die gewählte Spindelkennlinie und die aktuelle Ist-Drehzahl der Spindel angezeigt.



Achtung:

Der Betrieb einer Spindel mit einer falschen Kennlinie kann zu schweren Beschädigungen der Spindel führen !

Bitte vor dem Start der Spindel immer sicherstellen, dass die richtige Kennlinie ausgewählt ist !



Im Parallelbetrieb mehrerer Spindeln dürfen diese nur vom gleichen Typ sein und es muss hierfür eine spezielle Kennlinie ausgewählt sein. Andernfalls kann dies zur Beschädigung einer oder mehrerer Spindeln führen, da die Betriebsspannung sehr unterschiedlich sein kann.

Setup-Menü:

Durch Drücken des Menü-Tasters im Rasterpoti für mehr als 1sec kann das Setup Menü angewählt werden. Es erscheint folgende Auswahl:

- ✓ Drehrichtung Re/Li
- ✓ Kennlinienwahl Anzeige der Kennlinien 1..16 im Klartext
- ✓ Debug Modus Anzeige von Netzspannung/Strom und Spindelspannung für 30sec
- ✓ Versionsinfo Anzeige der Firmware Version in Zeile 2 für 5sec
- ✓ Language Auswahl der Sprache Deutsch/Englisch
- ✓ Kontrast Einstellung des Display Kontrast
- ✓ Lese Konfig Auslesen de Projektdaten des SFU in das Bedien Modul (→ Cloning)
- ✓ Schreibe Konfig Schreiben der im Modul gespeicherten Projektdaten in den SFU (→ Cloning)
- ✓ ESC Verlassen des Menüs

Mit dem Rasterpoti kann ein Menüpunkt ausgewählt werden, der jeweils aktive Eintrag wird blinkend dargestellt.

Durch Drücken der Menü-Taste wird die Einstellung angewählt und gespeichert.

Mit ESC oder Druck auf die Stopp-Taste oder nach ca. 10 sec ohne Betätigung wird das Menü ohne Änderungen verlassen und die Anzeige springt in den Normalmodus zurück.

Die Einstellung der Drehrichtung und Auswahl der Kennlinie sind nur im Stillstand möglich

Wird das Menü im Startzustand aktiviert, stoppt die Spindel nach 5sek.

Achtung: bei Anwahl der Funktion Schreibe Konfig werden die aktuell im SFU gespeicherten Projektdaten ohne Nachfrage überschrieben. Hierdurch kann ein Cloning von mehreren SFU0303 sehr einfach durchgeführt werden. Vorher bitte immer überprüfen, ob das so gewünscht ist, und ob korrekte Daten im Speicher des Bedien Moduls mittels Lese Konfig gespeichert sind!

Spindelkennlinie 3 gewählt
Stillstand

```
Stillstand ! 3
Re→ 25000 Upm
Umf. bereit !
```

Umformer beschleunigt
Leistungsabgabe 67%

```
3
Ausg. 7830 Upm
■■■■■■ 67%
```

Spindel dreht bei Solldrehzahl
Leistungsabgabe 20%

```
Solldrz.ok. 3
Re→ 25000 Upm
■■----- 20%
```

Bei einer Fehlfunktion wird die Art des Fehlers im Klartext in der 1. Zeile angezeigt.

```
Überlast 3
Ausg. 25000 Upm
Umf.nicht bereit !
```

Fehlermeldungen:

Folgende Fehleranzeigen sind möglich:

Displayanzeige	Fehler
Impuls Sperre!!	Impulssperre aktiv
Überlast Stop	Überlast
Übertmp. SFU	Übertemperatur im Umformer
Übertemp. Spin.	Fehler Übertemperatur in Spindel
Überspg. Aus!	Fehler Netzspannung zu hoch
Unterspng. Aus	Fehler, Netzspannung zu niedrig
Unterspng. Stop	Fehler, Netzspannung zu niedrig
ENDST. Aus!!	Fehler Endstufe abgeschaltet
Not - Aus !	Fehler, Not-Aus-Eingang verriegelt
Ohne Spindel !	Fehler, ohne Spindel bzw. Kabelbruch
RS232 Error !	Fehler, Timeout bei ser. Schnittstelle
Kennl. Error: !	falsche Kennlinie oder ungültig
Encoder Error: !	Fehler im Drehgeber/Hall Sensor
R. Eng zu hoch !	Fehler wegen zu großer Bremsrampe, Über-Spannung kann in Bremschopper nicht abgebaut werden
Err: R.Eng/Stall	Blockierung des Motors im BLDC Betrieb
Erdschluss !!	PE mit einer o mehrer Spindelphasen verbunden oder Fehler im Umformer

Einstellungen:

Drehzahl einstellen:

links/rechts drehen mit Rasterpoti. Während des Einstellens wird immer die Sollandrehzahl angezeigt.

Start/Stop:

mit Start/Stop Taste. Wird während des Startzustandes die Bedieneinheit entfernt, geht der Umformer automatisch in den Stopp-Zustand.

Debug Mode

Während des Startzustands kann durch kurzes Drücken der Menü-Taste der Debug Modus eingeschaltet werden. Es werden der aktuelle Wert der gleichgerichteten Netz-Zwischenkreisspannung, Spindelstrom und Spindelspannung angezeigt.

Die Anzeige springt nach ca. 30sec automatisch wieder in den Normalzustand zurück.

Mit nochmaligem Drücken wird der Debug Mode beendet und in den Normal Mode zurückgesprungen, allerdings wird jetzt die an Stelle der Soll-Drehzahl die Ist-Drehzahl der Spindel angezeigt und durch "UpmSP" kenntlich gemacht

Die bleibt solange auch dauerhaft eingestellt bis die Menütaste nochmalig betätigt wird.

Nochmaliges Drücken zeigt wieder die Ist-Drehzahl der Spindel an ("Upm")



Cloning

Wenn man von einem SFU die Konfiguration mittels "Lese Konfig" ausliest, wird diese nicht-flüchtigen EEPROM-Speicher des Bedienmoduls gespeichert. Wenn man das Bedienmodul von diesem Umformer absteckt, und auf einen anderen aufsteckt und dort die "Write Konfig" Funktion ausgeführt, wird die gespeicherte Konfiguration auf diesen SFU kopiert. Somit kann man sehr einfach die Konfiguration von einem SFU auf beliebig viele andere SFU0303 übertragen (Cloning). Allerdings sollte man hierbei aufpassen, dass dies nicht ausgeführt wird ohne vorher eine gültige Konfiguration eingelesen zu haben.

Variolast

ist ein variabler Grenzwert bezogen auf den Laststrom, der im SFU-Terminal im Menü "Analoge Eingänge" aktiviert und eingestellt werden kann.

Im Menü "Digitale Ausgänge" kann die Funktion mit einem Relais verknüpft werden.

Sobald dieser Wert erreicht ist, wird das Relais geschaltet.

Hierdurch ist es möglich, bei Überschreitung des Werts z.B. eine Werkzeugbruch Erkennung durchzuführen oder bei Unterschreitung ein stumpfer werdendes Werkzeug zu erkennen.

7.5 Start / Stopp

- ✓ Ein Start der Spindel kann auf mehrere Arten erfolgen:

digital mit einem Steuersignal an Digital Eingang X2.1.
Die Schaltschwellen liegen für "LO=0" bei 0...7V und für "HI=1" 18...24V, Spannungspegel zwischen 7V und 18V sind nicht definiert.
➔ Sobald der Start ausgelöst wurde, wird die Spindel auf den Sollwert beschleunigt, der als Vorgabe am Analog Eingang 1 'Drehzahl Sollwert' an X2.7 eingestellt ist.

- ✓ **analog** nur mit dem Analogwert an X2.7.
Hierzu muss am Eingang1 **Start/Stopp** X2.1 ein gültiger "HI" Pegel angelegt sein.
➔ Eine Eingangsspannung von 0V führt zum Stillstand der Spindel und eine Spannung grösser als 0,29V startet die Spindel bis zur Drehzahl gemäß Skalierung.

- ✓ über Start am **Operating Panel** und der Drehzahlvorgabe über das Potentiometer

- ✓ **seriell** über die RS232 oder USB Schnittstelle und mit Hilfe der Steuerkommandos

7.6 Drehzahleinstellung

Die Drehzahlvorwahl kann auf zwei Arten erfolgen:

- ✓ **manuelle Vorwahl über die Menütasten**
Hierzu muss im Menü "**Analog-Eingänge**" der SFU Terminal Software der Option-Button **0** in der Zeile **Solldrehzahl** angeklickt werden. Damit wird der entsprechende Analog Eingang **passiv** geschaltet und es ist **kein** analoges Start Signal ausgewählt.
Die Solldrehzahl wird am LCD-Display angezeigt und kann mit dem Rasterpoti verändert werden Die Geschwindigkeit der Drehzahlerhöhung ist abhängig von der Drehgeschwindigkeit des Rasterpotis. Die Drehzahl kann auch während des Betriebs verändert werden.

- ✓ **Vorwahl über Analogeingang Solldrehzahl**
Hierzu muss im Menü "**Analog-Eingänge**" der SFU Terminal Software dieser Funktion ein Analogeingang zugewiesen werden. Zusätzlich muss im zugehörigen Edit-Feld für **Solldrehzahl** eine Skalierung von Drehzahl zu Analogwert getroffen werden (z.B.: 1V/10.000UpM oder 0-10V min/max). Die Solldrehzahl entsprechend der angelegten Spannung und Skalierung wird am LCD-Display angezeigt und kann beliebig verändert werden.
Eine Eingangsspannung von 0V führt zum Stillstand und das Anlegen einer Spannung > 0V führt zum Anlauf bzw. Einstellen einer Drehzahl gemäß der getroffenen Skalierung. Für obige Skalierung wird für beispielsweise 4V eine Drehzahl von 40.000 UpM eingestellt.

Die getroffenen Einstellungen müssen jeweils mit dem Knopf **Nur Parameter in Umformer schreiben** in den Umformer geschrieben werden.

7.7 Sicherheitsfunktionen

Die untenstehenden Einstellungen der Menüs beziehen sich auf die Software SFU-Terminal.

Die folgenden Ereignisse leiten ein **kontrolliertes Abbremsen** gemäß der spezifizierten Beschleunigungsdaten der Spindel ein, wie sie in der Kennlinie für diese Spindel vorgegeben sind.

- ✓ Stopp wegen Übertemperatur an der Spindel, sofern diese Funktion aktiviert und die zugehörige Verzögerungszeit (einzustellen im Menü "Verzögerungen..Übertemperatur Spindel") überschritten ist. Im Menü "**Spindel**" kann diese Funktion mit dem Check-Button **Temp. Fühler** aktiviert werden, und die Verzögerungszeit kann im Menü "**Verzögerungen**" eingestellt werden.
- ✓ Stopp wegen Übertemperatur des Umformers nach Ablauf der zugehörigen Verzögerungszeit. Eingestellt im Menü "Verzögerungen..Übertemperatur Umformer" .
- ✓ Stopp wegen Überlast nach Ablauf der zulässigen Verzögerungszeit. Die Parameter für die Überlastkriterien werden in der Kennlinie festgelegt. Normalerweise wird für den S1 Betrieb der Stromwert 100% genommen. Als Überlastkriterium etwa 10% mehr und für den S6 Betrieb etwa 30% mehr und als Verzögerung Überlast ca. 20sec.
- ✓ Sofort-Stopp wegen Überschreitung des Maximal-Stroms des Umformers.
- ✓ Not-Stopp durch Signal am Digitaleingang **Verriegelung** Eingestellt im Menü "**Digital Eingänge**"

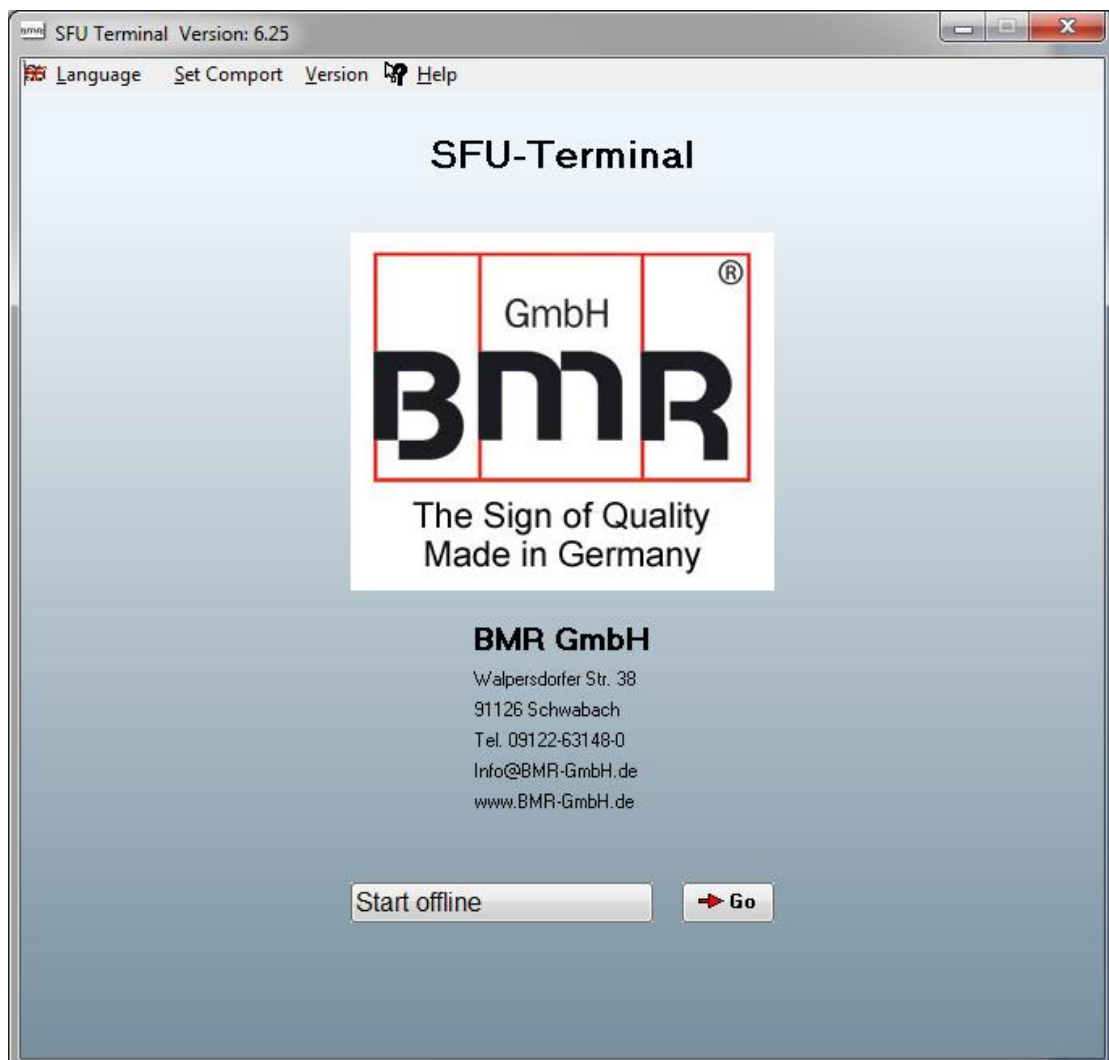
Die folgenden Ereignisse führen zu einem Abschalten der Endstufe. Die Spindel wird nur durch die eigene Last abgebremst. Je nach Schwungmasse kann es sehr lange dauern, bis der Stillstand erreicht ist. Für eine sichere Stillstands-Erkennung wird ein Drehgeber in der Spindel empfohlen.

- ✓ Stopp durch Kurzschluss am Spindel Anschluss löst ein Abschalten der Endstufe aus. Bestimmt durch interne Grenzwerte für den Maximalstrom des Umformers.
- ✓ Stopp durch Signal am Digitaleingang **Endstufe aus** . Eingestellt im Menü "**Digital Eingänge**" Ein Neustart kann erst durch eine gezielte Stop/Start-Sequenz oder das Anlegen eines gültigen Signals an dem Digital Eingang **Fehler-Reset** erfolgen. Eingestellt im Menü "**Digital Eingänge**" Die Endstufe wird dann nach 4 sek. wieder zugeschaltet.

8. Parametrierung, Konfiguration mit Windows-Software

Die Software SFU-Terminal Software ist ein Werkzeug zur Konfiguration von Frequenzumformern der Serien **SFU 0102 bis SFU0601**. Darüber hinaus bietet es auch die Möglichkeit komfortabel Systemdaten auszulesen und zu parametrieren. Dazu sollte in folgender Weise vorgegangen werden:

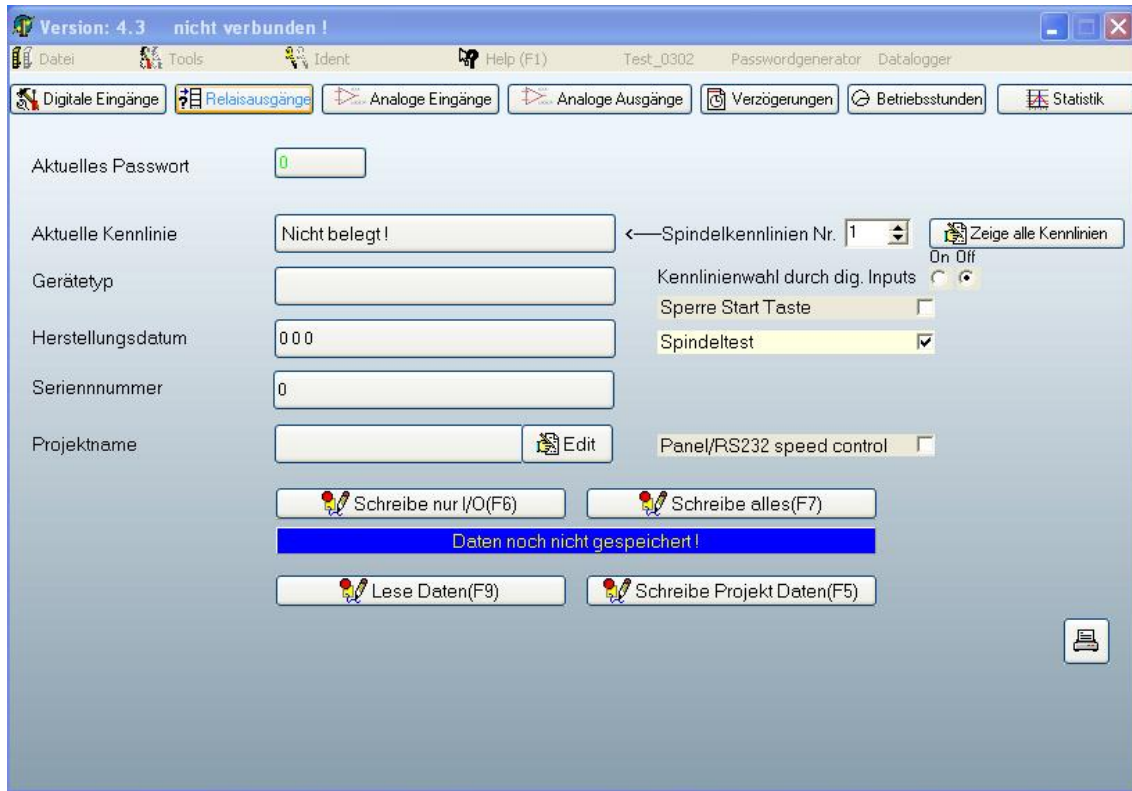
1. Umformer einschalten und Verbindung über USB / RS232 herstellen.
2. Starten des Programms *SFU-Terminal.EXE*
3. Bei korrekter Verbindung erkennt das Programm automatisch den angeschlossenen Umformer und zeigt die Firmware Version in dem Startfeld an
4. Durch Klicken auf Start wird zunächst ein Upload aller Parameter (Umformer Projekt) in das Programm durchgeführt.
5. Ohne angeschlossenen Umformer kann das Programm "Offline" gestartet werden. Hier muss der Umformer dann manuell aus einer Liste ausgewählt werden



Weitere Infos hierzu sind im Help-File abgelegt.

9. Automatisches Einmessen einer Spindelkennlinie (Autotuning)

Ist ein Motor mit unbekannter Kennlinie angeschlossen, kann sehr einfach eine Kennlinie ermittelt werden. Hierzu wird der Umformer mittels USB oder RS232 mit einem PC verbunden. Nach dem Auslesen der Daten im Menü "Tools"—"Automatic Diagram" starten. Die Verbindung kann mittels geeignetem BMR RS232 Kabel oder LCD Bedienteil mit USB-Anschluss hergestellt werden.



Es müssen lediglich die Kenndaten des Motors eingegeben werden. Wichtig ist, dass die Nennspannung richtig zur Drehzahl angegeben wird. Grund ist, dass Motoren auch in der Feldschwächung betrieben werden können, also eine höhere Drehzahl als die eigentliche Nenn Drehzahl erreichen können.

Beispiel 1, Normaleinstellung:

Ein 2pol Motor benötigt bei 30.000upm eine Nennspannung von 220V bei einem Strom von 5A mit einer Maximaldrehzahl von 30.000upm.

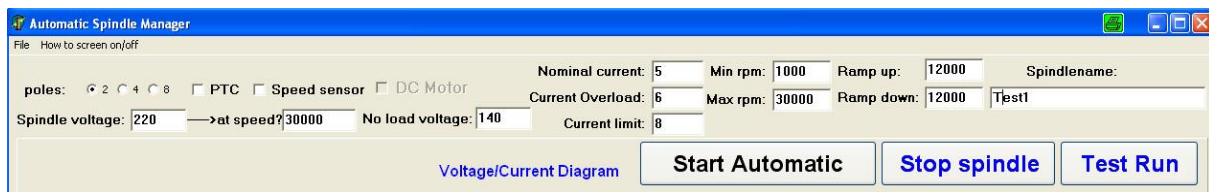


Bild 21

Beispiel 2, Feldschwächung:

Ein 2pol Motor hat bei 20000upm eine Nennspannung von 220V bei einem Strom von 5A mit einer Maximaldrehzahl von 30000upm.

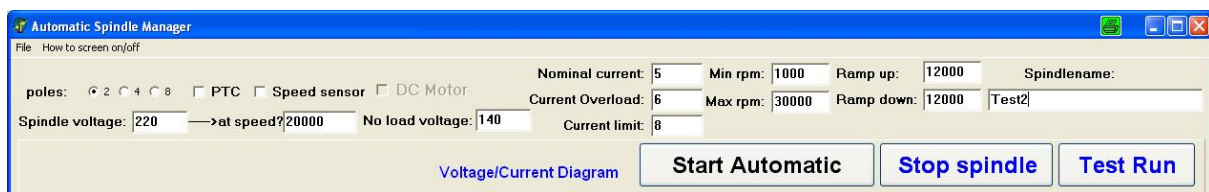


Bild 22

Die Strombegrenzung, hier 8A kennzeichnet den S6 Betrieb, der Nennstrom, hier 5A, ist für den S1 Betrieb.

Als Beschleunigungswerte (Ramp up/down) sollten 12000/sec eingestellt werden. Es muss sichergestellt sein, dass sich die Welle am Motor frei drehen kann.

Die Automatik starten und nach korrektem Erstellen der Kennlinie speichern und in den Umformer übernehmen.

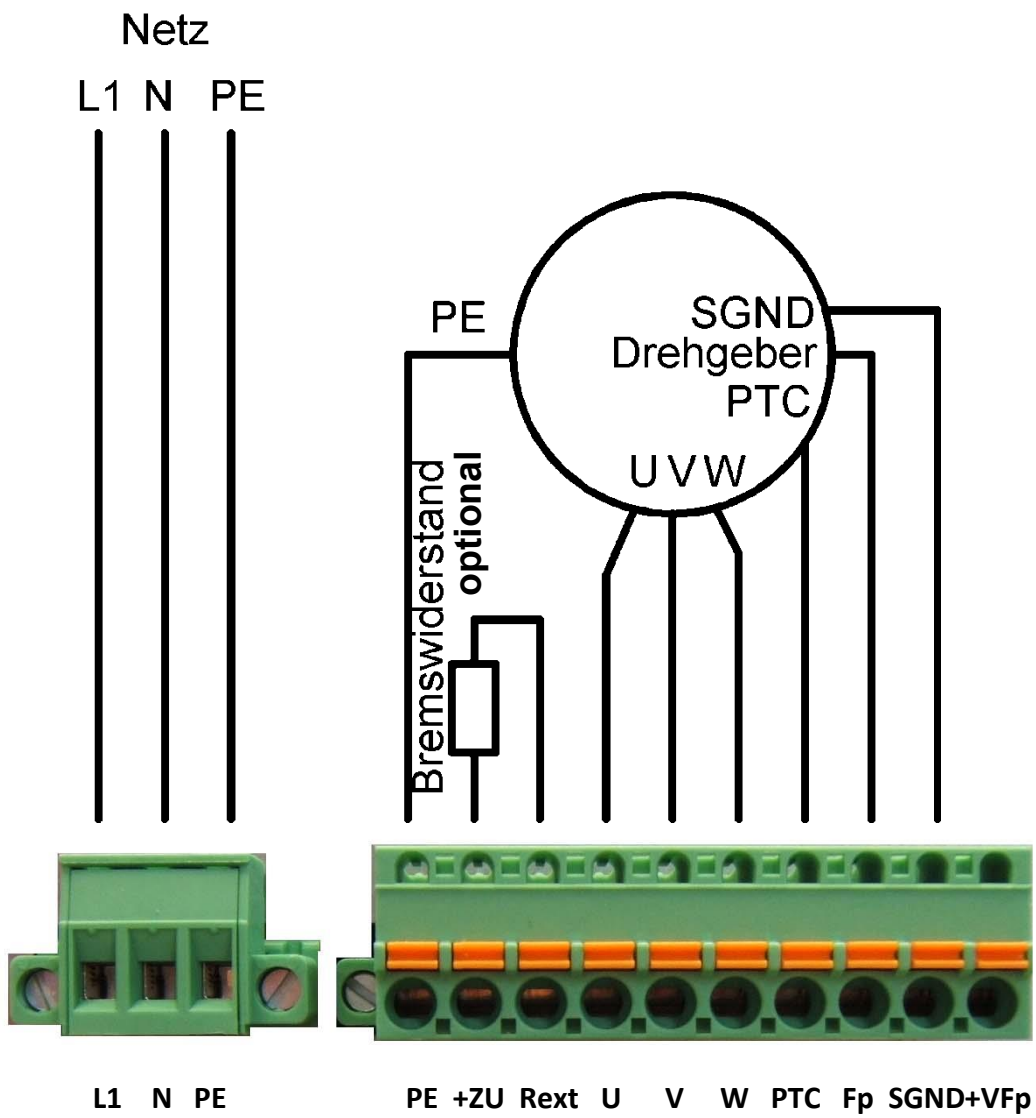


Achtung:

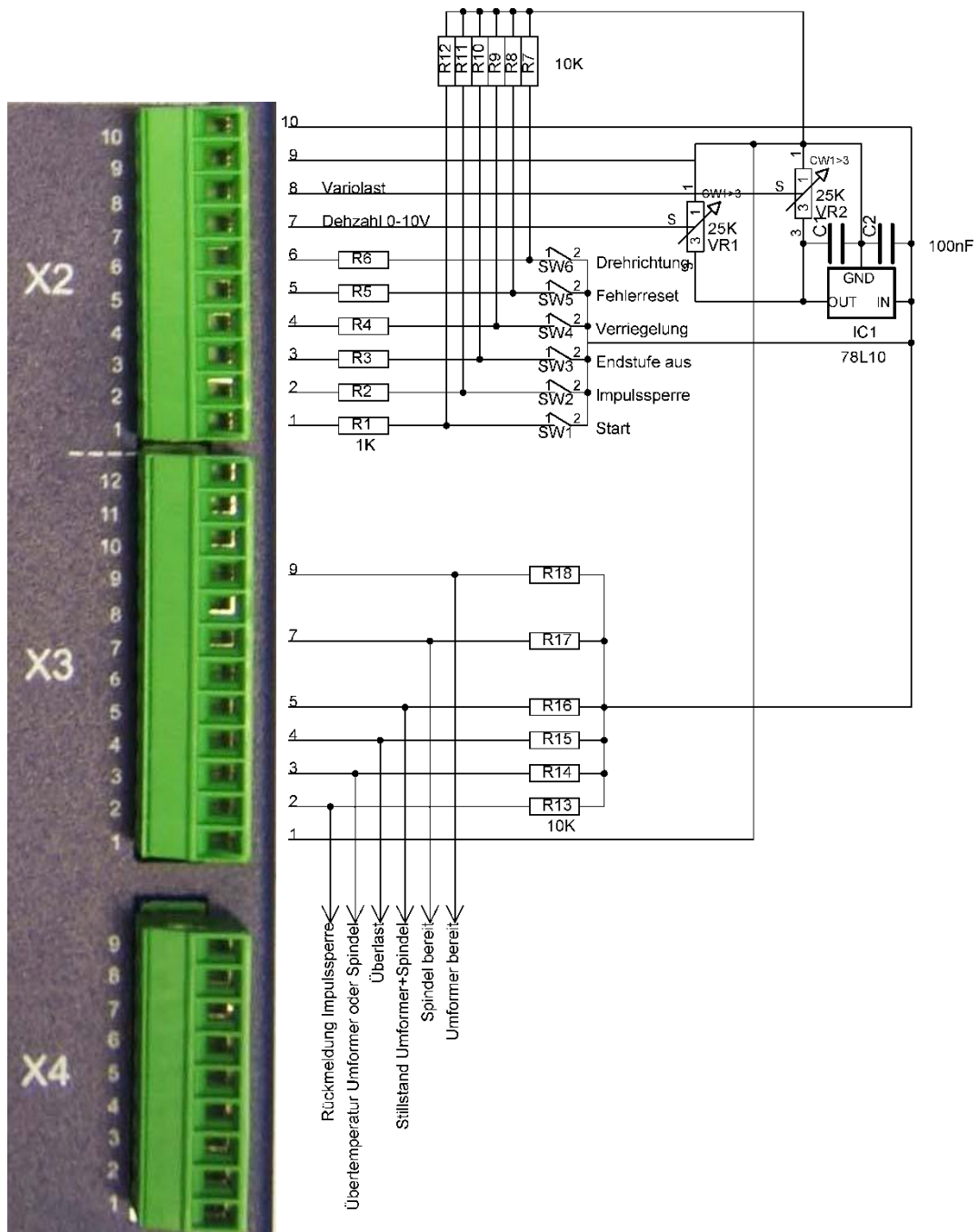
Zerstörungen an Spindeln oder dem Umformer durch falsche Eingaben oder Fehlbedienungen stehen außerhalb jeglicher Gewährleistungsansprüche.

10. Anschlussbeispiele

10.1 Netz und Motoranschluss



10.2 Logik und Sicherheitsbeschaltung



Das Spindelinterface X4 ist hier nicht verdrahtet, da die Verwendung sehr stark von der Konfiguration der Spindel und verschiedenen Kennlinien abhängt.

Der Einsatz von diesem Interface in Kombination mit der automatischen Spindelerkennung sollte nur in vorheriger Absprache mit BMR erfolgen.

Durch das Belegen der vier Adressleitungen kann durch die SPS oder externe Schalter/Stecker in der Spindel eine Kennlinie vorgewählt werden, sobald diese Funktion durch die Terminalsoftware freigegeben worden ist.

Die digitale Einspeisung kann auch durch Ausgänge von Logikbausteinen realisiert werden, mit einem Ausgangs-Highpegel >20V. Gezeigt ist eine Konfiguration mit passiven Schaltern und der internen Spannungsversorgung durch den Umformer.

Zur Stabilisierung der analogen Drehzahlvorgabe wird ein Reglerbaustein 78L10 empfohlen. In Verbindung mit einer SPS nimmt man in aller Regel einen D/A Wandler Ausgang mit 0-10V.

Die Ausgänge sind so ausgeführt, dass durch die galvanisch getrennten Relais die Logikpegel 0V und +24V erzeugt werden. Für jede beliebige andere Anordnung können die Relaiskontakte frei verdrahtet und verwendet werden. In der obigen Anordnung ist der Logikpegel auf den GND des Umformers gelegt. Die gezeigten Ausgänge können direkt als Einspeisung in eine SPS verwendet werden.

Beschreibung des Startverhaltens mit freigegebenem Analogeingang:

Freigabe durch Eingang „dig. Start“, der Motor läuft an, wenn die analoge Vorgabedrehzahl größer als die Minimaldrehzahl wird (zu sehen im jeweiligen Spindeldiagramm im Feld „Min Drehzahl“) und hält an, wenn entweder Eingang Start auf Low geht, oder die Vorgabedrehzahl kleiner als die Min. Drehzahl wird. Wird z.B. 10V auf Analogeingang 1 eingespeist, dann startet der Motor, wenn der digitale Eingang 1 auf high geht. In diesem Fall wird auf die maximale Drehzahl beschleunigt.

11. EMV

Die Einhaltung der Grenzwerte der EMV liegt in der Verantwortung des Herstellers der Maschine oder Geräts.

Der Umrichter wurde für den **Betrieb in industrieller Umgebung** entwickelt. Für den störungsfreien Betrieb und zur Reduzierung der Störaussendung sollten folgende Hinweise bei der Verdrahtung beachtet werden:

- ✓ Die EMV einer Maschine oder eines Geräts wird durch alle angeschlossenen Komponenten beeinflusst (Motor, Kabel, Verdrahtung, ...). Unter bestimmten Bedingungen kann der Anschluss von externen Filtern erforderlich sein, um die Einhaltung der EMV-Normen zu gewährleisten.
- ✓ Die Erd- und Schirmverbindungen, welche innerhalb eines Verbunds zwischen Umrichter und Peripheriegeräten bestehen, sind so kurz wie möglich und mit einem maximalen Querschnitt ausführen.
- ✓ Mit dem Umrichter verbundene Steuergeräte (SPS, CNC, IPC, ...) sind an die gemeinsame Erdanschlussschiene anzuschließen.
- ✓ Alle Verbindungen zum und vom Umrichter sind mit abgeschirmten Kabeln auszuführen und den Schirm beidseitig zu erden.
- ✓ Netz-, Motor- und Steuerleitung sind grundsätzlich getrennt voneinander zu verlegen. Sind Kreuzungen nicht vermeidbar, sollten diese im 90° Winkel ausgeführt werden.
- ✓ Steuer- und Signalleitungen möglichst entfernt von den Lastleitungen verlegen.

12. Fehlersuchhilfe / Troubleshooting

Fehlerbeschreibung	Fehlerursache	Abhilfe
<p>Nach Einschalten zeigt Umformer Nicht Bereit und Error</p>	<p>Der Eingang mit der Funktion "Not Aus" ist nicht richtig oder gar nicht beschaltet.</p>	<p>+24V Signal an diesen Eingang legen</p>
	<p>Umformer hat Übertemperatur</p>	<ul style="list-style-type: none"> > Abkühlen lassen > Prüfen, ob der Lüfter einwandfrei arbeitet, oder ob Kühlkörper ausreichend Frischluft bekommt > Bearbeitungsprozess entschärfen
	<p>Bei Geräten mit aktiver Impulssperre (SFU0303)</p>	<ul style="list-style-type: none"> > Zur Entriegelung bitte Signalpegel +24V anlegen, > Brücke X2.1 - X2.10 (SFU0303)
	<p>Es ist eine ungültige Spindel Kennlinie ausgewählt</p>	<p>Mittels Tasten oder SFU-Terminal Kennlinie korrigieren</p>
	<p>Hardwarestrombegrenzung hat angesprochen</p>	<ul style="list-style-type: none"> > Prüfen, ob Spindel blockiert ist > Prüfen, ob Kurzschluss in Spindel > Prüfen, ob Erdschluss vorliegt. (min. eine Phase der Spindelleitung mit PE verbunden) > überprüfen, ob Kurzschluss im Kabel
<p>Nach Einschalten zeigt Umformer Nicht Bereit und Error</p> <p>und</p> <p>Die Auswertung des Temperatursensors der Spindel ist in der Kennlinie aktiviert</p>	<p>Spindel nicht angeschlossen</p>	<p>Spindel anschließen</p>
	<p>Temperatursensor in der Spindel nicht vorhanden</p>	<p>In SFU-Terminal in Kennlinie den Temperatur Sensor deaktivieren</p>
	<p>Temperatursensor in der Spindel defekt</p>	<ul style="list-style-type: none"> > Spindel tauschen > In SFU-Terminal in Kennlinie den Temperatur Sensor deaktivieren

Fehlerbeschreibung	Fehlerursache	Abhilfe
Beim Verbinden des Umformers mit dem PC oder beim Starten der Software SFU-Terminal wird der Umformer nicht erkannt	Das Verbindungskabel ist nicht korrekt	<ul style="list-style-type: none"> > Kabel auf richtiges Pinning prüfen. > Bei USB Kabeln sollte die Länge 2m nicht überschreiten. > BMR Originalkabel verwenden
	RS232 ist problematisch bei Laptops	<ul style="list-style-type: none"> > USB-Interface am PC verwenden mit Hilfe eines USB-RS232 Wandlers > RS232 Spezialkabel verwenden bei SFU0303
	Bei Verwendung eines USB-RS232 Wandlers, ist der USB Treiber nicht korrekt installiert	Treiber installieren
	Ursache unklar	Neustart der <i>SW SFU-Terminal</i>
Start mit Tasten ist nicht möglich	Start Taste ist im Umformer deaktiviert	In SFU-Terminal den Button "Sperr Start Taste" deaktivieren
Spindel startet nicht, obwohl ein gültiges Startsignal anliegt	Es ist ein Eingang mit der Funktion Not-Aus verknüpft und ist auf "Low Active" konfiguriert. > Das ist der Standard Auslieferungszustand	<ul style="list-style-type: none"> > Zur Entriegelung bitte Signalpegel "Hi" / +24V an diesen Eingang anlegen > Eingang deaktivieren oder als "Hi Active" konfigurieren
	Die Auswertung des Temperatursensors der Spindel ist in der Kennlinie aktiviert, aber nicht angeschlossen oder kein Temperatursensor in der Spindel vorhanden. -> dann wird aber auch Error signalisiert	<ul style="list-style-type: none"> > Temperatursensorleitung am SFU anschließen. > In SFU Terminal in Kennlinie den Button "Temp Sensor" deaktivieren
	> Der Spindeltest ist aktiviert	<ul style="list-style-type: none"> > Kabel und Stecker auf richtige Belegung oder Kurzschluss überprüfen > Spindel überprüfen

Fehlerbeschreibung	Fehlerursache	Abhilfe
Spindel startet nicht, obwohl ein gültiges Startsignal anliegt	Der Spindeltest ist aktiviert und das Kabel und die Spindel sind OK. > Spindelkabel zu lang Bei aktiviertem Spindeltest wird vor dem Einschalten eine kleine Spannung an das Kabel gelegt und damit ein Prüfstrom über das Kabel durch die Spindel geschickt und der Rückstrom geprüft. Passt dieser Wert nicht, kann das Kabel zu lang sein oder falsche Kennlinie gewählt sein.	> Richtige Spindelkennlinie auswählen > Wert für Teststrom durch Vergrößern der Startspannung in Kennlinie erhöhen -> BMR kontaktieren
Die Fehlermeldung Spindel nicht bereit wird signalisiert	Spindel hat Übertemperatur	> USB-Interface am PC verwenden mit Hilfe eines USB-RS232 Wandlers
	PTC in der Spindel defekt	Treiber installieren
	Im Spindelkabel ist die Leitung vom PTC defekt	> Kabel austauschen, oder Verbindung reparieren
Start mit Digital Eingang ist nicht möglich	Start über Analogeingang ist aktiviert.	> Start über Analogeingang deaktivieren. -> Manual: "Analoge Eingänge" und Digital Start aktivieren
	Vorgabewert der Solldrehzahl am Analogeingang ist zu niedrig	> Analogwert für Solldrehzahl erhöhen. Die Spindel wird erst bei der analogen Spannung entsprechend der Min-Drehzahl gestartet
Es wird Kennlinienerror xx oder E xx im Display angezeigt	Die ausgewählte Kennlinie an Speicherplatz xx ist ungültig, passt nicht zur Spindel oder ist fehlerhaft.	> Auswahl der richtigen Kennlinie mittels Tasten oder SFU-Terminal -> BMR kontaktieren

Fehlerbeschreibung	Fehlerursache	Abhilfe
Bei aktiviertem Speedsensor/Feldplatte: Die Spindel läuft korrekt mit Meldung "Istdrz erreicht" und "Soll Drehzahl ok", aber ab und zu erscheint die Meldung Encoder Error .	Wackelkontakt in Spindel, im Spindelkabel oder am Stecker	> Spindelkabel prüfen und evtl. tauschen > Steckverbindungen prüfen
	Störungen auf dem Signal oder die Signalamplitude zu niedrig. > Sensorleistungen im Spindelkabel nicht geschirmt	> Spindelkabel tauschen > zum Test Spindel tauschen
Es wird ohne Spindel Kabel im Display angezeigt	Spindelkabel defekt, Kabelbruch	> Überprüfen der drei Phasen bzw. Motorkabel
	Spindelkabel zu lang - Bei aktiviertem Spindeltest wird nach dem Einschalten ein Prüfstrom durch die Spindel geschickt und der Rückstrom geprüft. Passt die Spindel nicht zu den Werten in der Kennlinie, oder das Kabel ist zu lang, kann der Prüfstrom zu gering oder zu groß sein und die Spindel wird nicht akzeptiert.	> Prüfen, ob die richtige Kennlinie gewählt ist. > Erhöhen der Startspannung in Spindelkennlinie. -> BMR kontaktieren > Deaktivieren der Funktion "Spindeltest"

13. Allgemeine Hinweise

Unsere Schnellfrequenzumformer sind hochwertige Präzisionsgeräte. Bitte behandeln Sie diese mit der nötigen Sorgfalt, damit ihnen die hohe Genauigkeit, hohe Leistungsfähigkeit und auch die lange Lebensdauer erhalten bleiben.

Die Geräte verlassen unsere Fertigung erst nach einem längeren Belastungs-Test und einem 24Std "Burn-In". Vor dem Anschluss möchten wir Sie bitten, diese Gerbrauchsanweisung sorgfältig zu lesen und Nachfolgendes zu beachten:

- ✓ Vor der Inbetriebnahme des Geräts ist darauf zu achten, dass es sich in einwandfreiem Zustand befindet. Sollte es beim Transport beschädigt worden sein, darf es auf keinen Fall angeschlossen werden.
- ✓ Bei der Installation darf auf keinen Fall gegen bestehende Sicherheitsbestimmungen verstoßen werden.
- ✓ Vor dem erstmaligen Einschalten des Umformers sollte sichergestellt sein, dass er fixiert ist und auch die angeschlossene Spindel sicher fixiert ist und keine unkontrollierten Bewegungen machen kann.
- ✓ Der Umformer darf nicht in der Nähe von Wärmequellen, starken Magneten oder starke Magnetfelder erzeugenden Geräten betrieben werden.
- ✓ Die für den Betrieb des Geräts zulässige Umgebungstemperatur beträgt +5 bis +40 °C.
- ✓ Eine ausreichende Luftzirkulation muss am Umformer muss gewährleistet sein.
- ✓ Es darf keine Flüssigkeit in das Gerät gelangen. Sofern dies den Anschein hat, muss das Gerät umgehend ausgeschaltet und vom Netz genommen werden.
- ✓ Die relative Luftfeuchtigkeit darf maximal 90% betragen (nicht kondensiert).
- ✓ Die Umgebungsluft darf keine aggressiven, leicht entzündliche oder elektrisch leitfähigen Stoffe enthalten und sollte möglichst frei von Staub sein.
- ✓ Alle Arbeiten in Zusammenhang mit einem unserer Umformer dürfen nur von Personen ausgeführt werden, die fachlich qualifiziert und entsprechend eingewiesen worden sind.
- ✓ Alle Arbeiten am Umformer und dem entsprechenden Zubehör dürfen nur im ausgeschalteten Zustand und bei Abtrennung vom Netz durchgeführt werden. Dabei sind sowohl die nationalen Unfallverhütungsvorschriften als auch die allgemeinen und regionalen Montage- und Sicherheitsvorschriften (z.B. VDE) zu beachten.

Unsere Allgemeinen Hinweise können nur einen groben Überblick geben, da es der Firma **BMR GmbH** nicht möglich ist, auf die unterschiedlichsten Bedingungen vor Ort einzugehen. Die Einhaltung der durch die Gesetzgebung für die elektromagnetische Verträglichkeit (EMV) geforderten Grenzwerte liegt in der Verantwortung des Herstellers der Anlage oder der Maschine. Im Hause BMR wird durch die Überwachung im eigenen Labor oder durch beauftragte Prüflabore dafür gesorgt, dass unsere Produkte bei sachgerechtem Einbau die entsprechen Standards einhalten.

14. Gewährleistung

Unter Ausschluss weiterer Ansprüche leisten wir Garantie gegen Material-, Montage-, und Konstruktionsfehler bis zu 12 Monaten nach Auslieferung des Umformers.

Im Rahmen dieser Garantie verpflichten wir uns, die Teile kostenlos zu reparieren oder zu ersetzen, die nach unserem Befund fehlerhaft sind und nicht durch unsachgemäße Handhabung beschädigt wurden.

Die vorhandenen Mängel sind uns unverzüglich mitzuteilen. Der Besteller muss dafür sorgen, dass das bemängelte Gerät innerhalb der Garantiezeit kostenfrei an unser Werk zurückgeliefert wird. Bei Nichteinhaltung oder bei jedwedem Fremdeingriff erlischt unsere Garantiepflicht.

Unsere Garantiepflicht beschränkt sich auf die Reparatur oder den Ersatz der fehlerhaften Teil. Haftung oder Garantieleistungen für direkte oder indirekte Folgeschäden, durch von uns gelieferte Produkte werden von uns nicht übernommen.

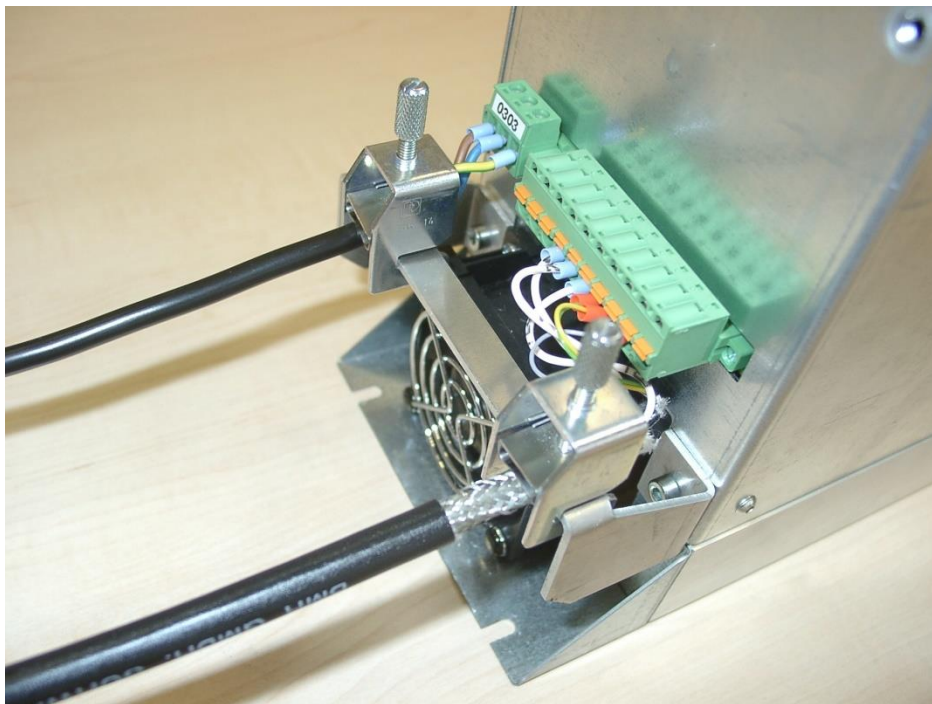
Wir behalten uns vor, Konstruktionsänderungen ohne vorherige Ankündigung oder Benachrichtigung durchzuführen.

Im Übrigen gelten unsere allgemeinen Geschäftsbedingungen

Die Firma **BMR GmbH** ist ein dynamisches und flexibles Unternehmen. Spezielle Kundenwünsche werden dabei ebenso berücksichtigt, wie anspruchsvolle Designlösungen. Diese werden nach qualitativen und funktionalen Gesichtspunkten realisiert, wobei wir unseren hohen Qualitätsstandard natürlich beibehalten. Unser Unternehmen arbeitet nach den höchsten ökonomischen und ökologischen Gesichtspunkten, welche sich bei **BMR GmbH** in sämtlichen Bereichen widerspiegeln. Gerade im Fertigungsbereich achten wir darauf, unseren ökologischen Standard ständig zu verbessern. Diesen Ansprüchen gerecht zu werden, war und ist dabei unser ständiges Anliegen.

15. Zubehör

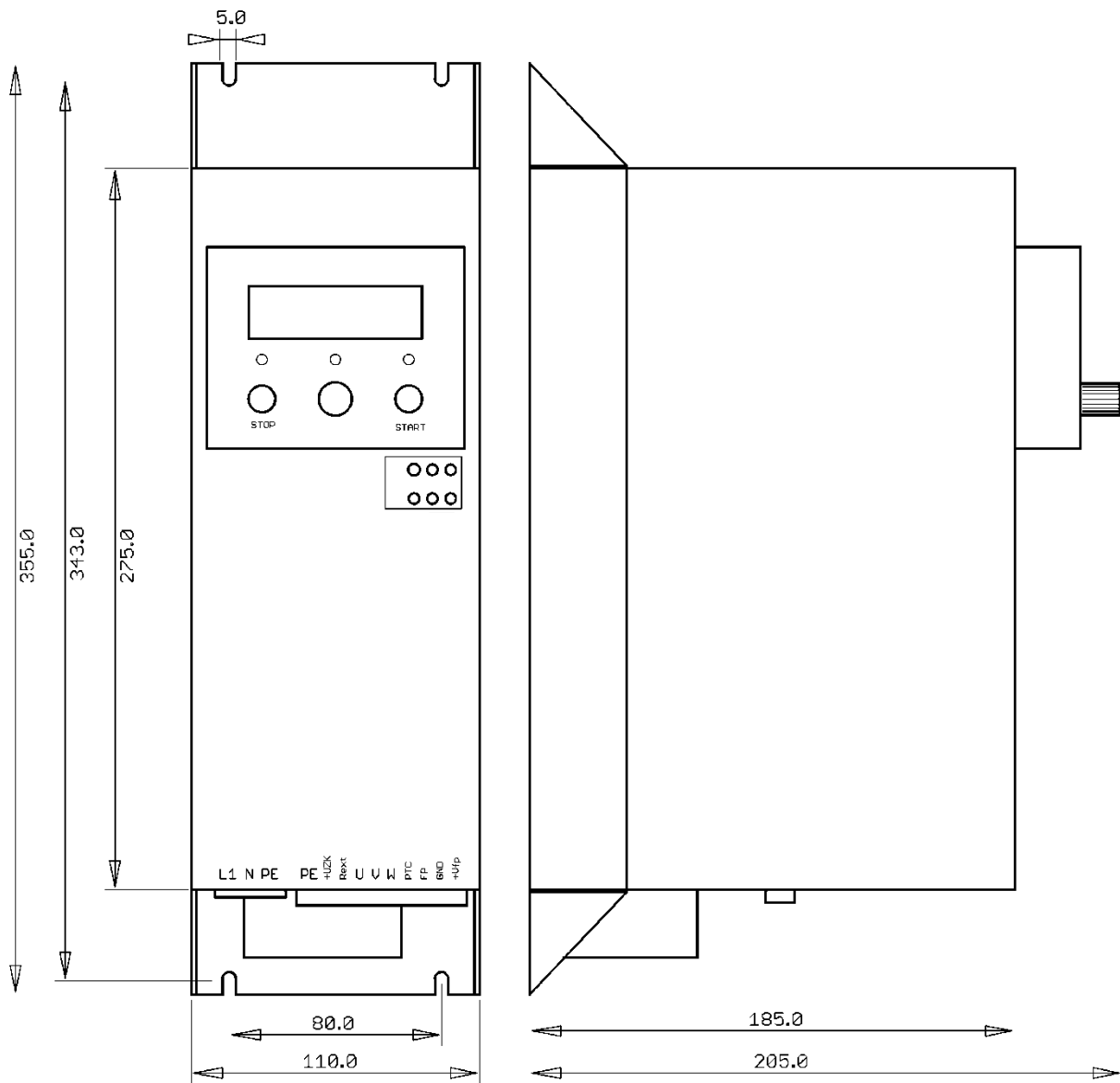
Zubehör	Artikelnummer
RS232 Kabel	P 2001.100012
USB Kabel	P 2001.100013
RS485 Kabel	P 2001.100014
LCD Operating Panel	P 1203.100003
Befestigungswinkel fürs Gehäuse	P 1700.504133
Satz Anschlussklemmen für X2, X3, X4 und Netz und Spindel Anschluss	P 1001.100005
Befestigungswinkel und 2 Klammern für die Zugenlastung der Anschlusskabel und die Kontaktierung der Abschirmung	P 1001.100006



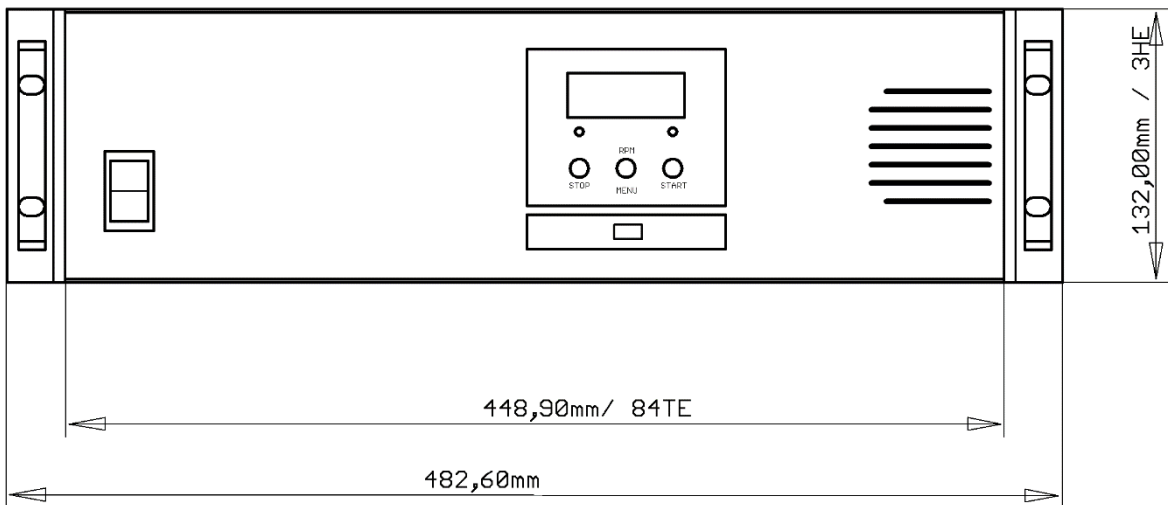
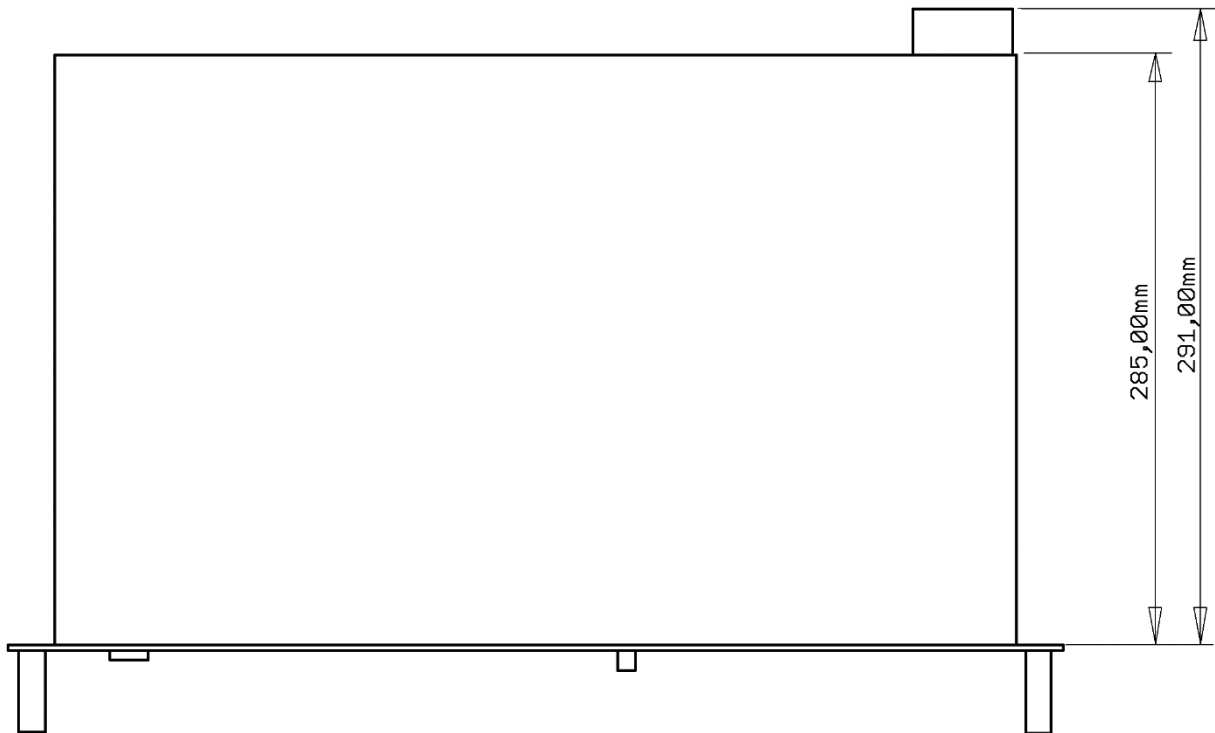
Montage der Zugentlastungsklemmen an den Befestigungswinkel für Netz- und Spindelleitungen

16. Mechanik, Ansichten + Maße

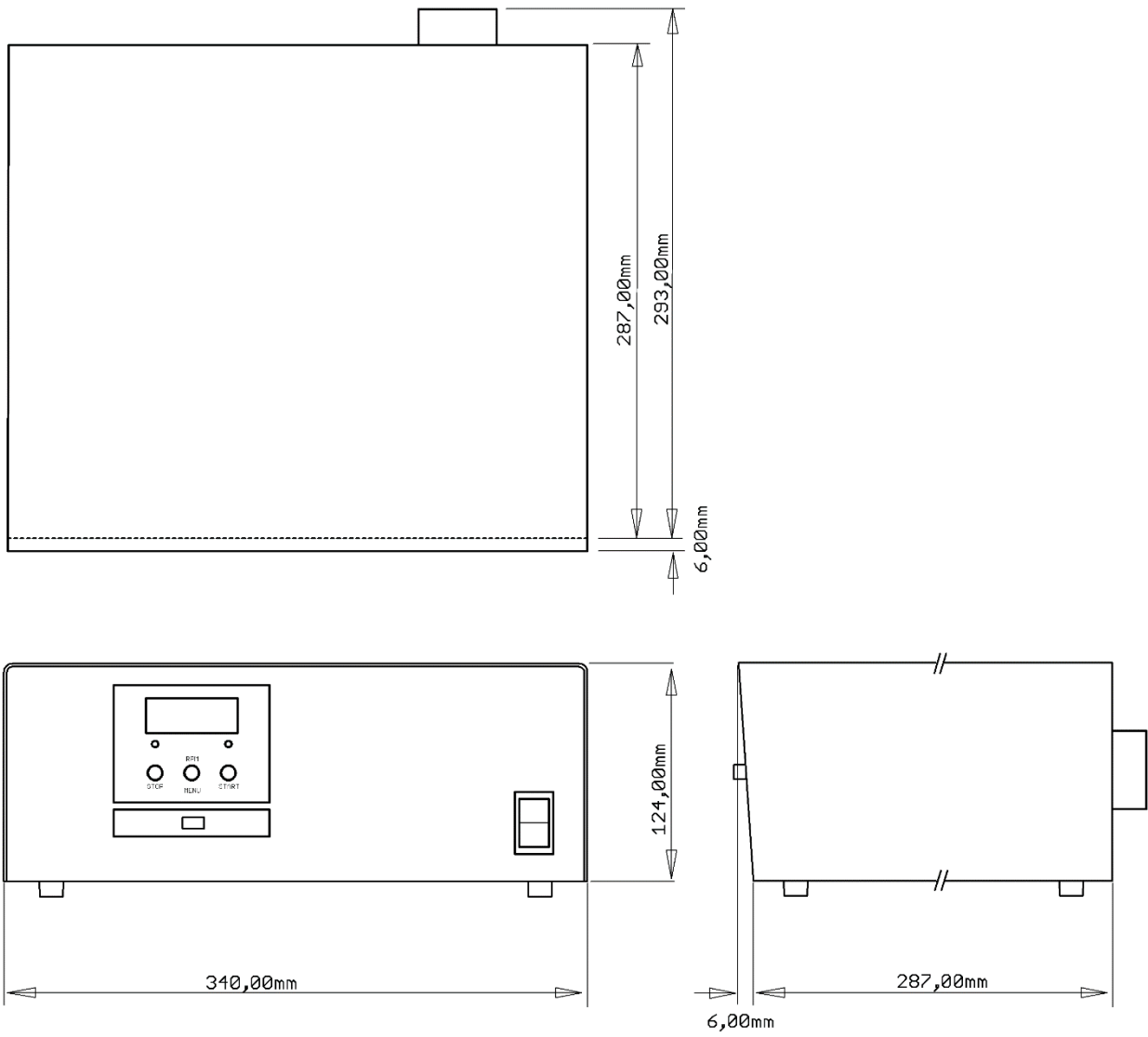
16.1 Ausführung SSE



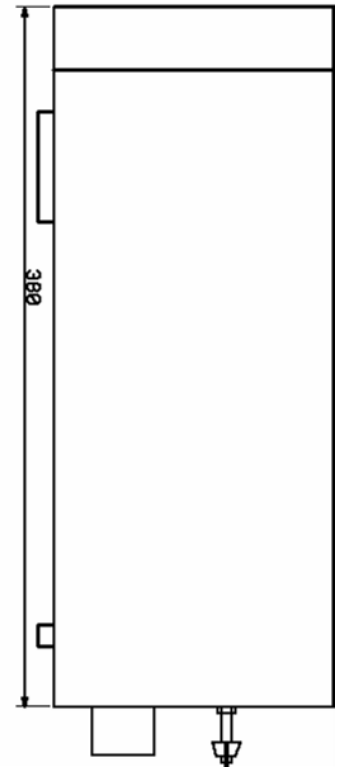
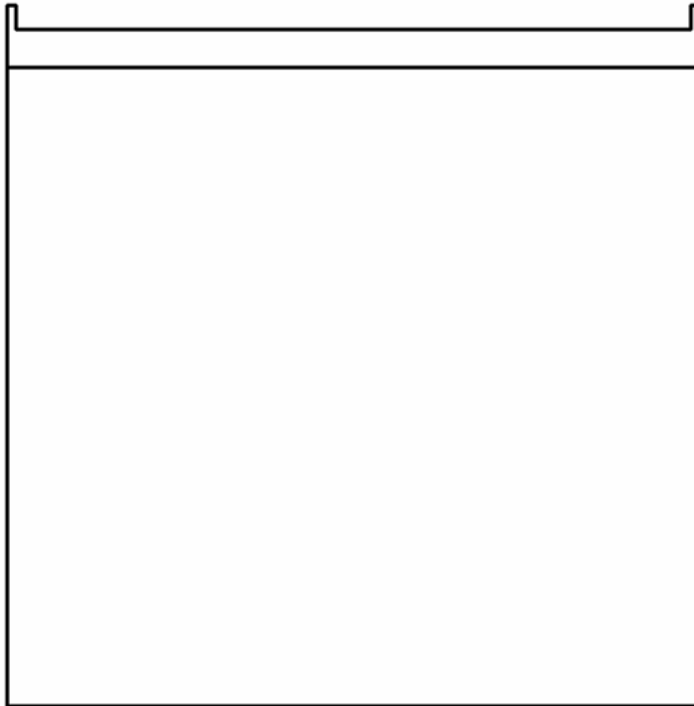
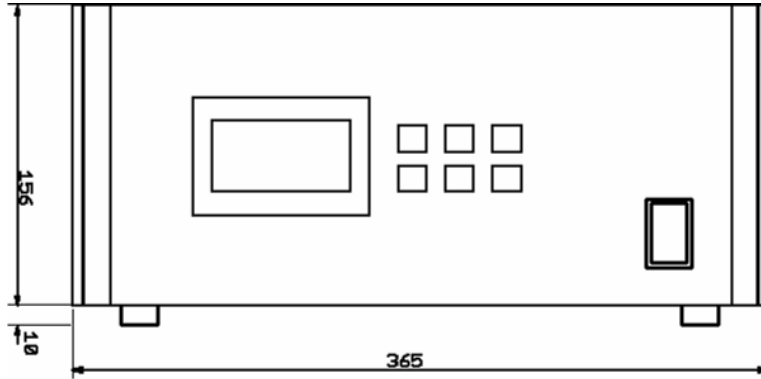
16.2 Ausführung 19"



16.3 Ausführung Desktop / Tischgerät



16.4 Ausführung Desktop 63TE



EIN PRODUKT KOMMT SELTEN ALLEN WEITERE PRODUKTE VON BMR GMBH

Kühlgerät KG-T 500

Nennspannung:	100 - 250 V _{AC} / f=50Hz
Start Eingangssignal:	max. 24 V _{DC}
Leistungsaufnahme:	max. 80W
Kühlleistung:	max. 500W (bei Raumtemperatur <23°C)
Relais Schaltleistung:	max. 30W (30V _{DC} / 1A)
Sicherung:	2 A



Das Mikroprozessor gesteuerte Kühlgerät KG-T500 dient zum Kühlen von Motorspindeln mit einer Leistung bis maximal 2000W. Es ist nahezu für fast alle Spindeltypen mit Kühlanschlüssen oder Kühlblöcke geeignet.

SFU 0156 „Remote-Control“

Als Option ist ein Fernsteuer-Adapter zum direkten Anschluss an das I/O Interface an der Stiftleiste SL2 verfügbar.



- ✓ Es kann hiermit die gewünschte Solldrehzahl über ein Potentiometer vorgegeben und der Umrichter über einen Wippschalter gestartet und gestoppt werden. Der Zustand der Digitalen Ausgänge wird an LEDs signalisiert.
- ✓ Alle relevanten Spannungen werden in dem Adapter generiert. Hiermit kann der Umrichter sehr einfach und ohne weitere Verdrahtung gestartet und getestet werden. Eine Inbetriebnahme des Umrichters und der Spindelfunktion wird dadurch auch ohne externe Steuersignale möglich.

Spindel-Leucht-Ring

Kennen Sie nicht das Problem, dass man trotz toller Beleuchtungsanlagen genau an der Stelle, an der man etwas sehen möchte einen Schatten oder zu wenig Licht hat?



Optionales Zubehör:



Mit dem neuen Spindel-Leucht-Ring der BMR GmbH gehört dies der Vergangenheit an. Egal ob im Kunststoff- oder im Aluminium Gehäuse bringen 21-24 superhelle LED's Licht direkt an die aktuelle Bearbeitungsposition.

Spindeln

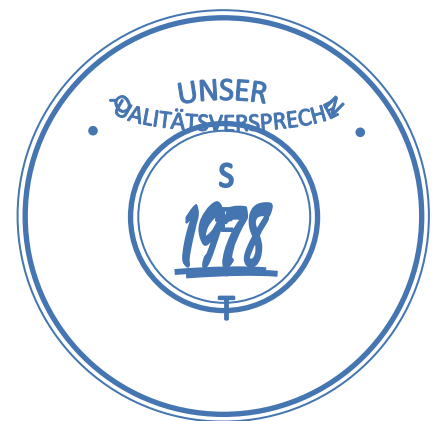
Hochfrequenz - Spindeln sind in der heutigen Bearbeitungstechnik unverzichtbar. Jede Anwendung verlangt nach einer speziellen Lösung.



...und viele mehr!

UNSERE QUALITÄTSVERSPRECHEN

100%	„Made in Germany“
100%	Präzision
100%	Zuverlässigkeit
100%	Support
100%	Flexibilität



**Technische Änderungen vorbehalten.
Mai 2026**



KONTAKT

FON 09122 / 631 48 - 0
FAX 09122 / 631 48 - 29

BMR GmbH
elektrischer & elektronischer Gerätebau
Walpersdorfer Straße 38
91126 Schwabach

E-Mail info@bmr-gmbh.de
Homepage www.bmr-gmbh.de



BMR Homepage



Beschreibungen

